

UDC

中华人民共和国国家标准



P

GB 50235 - 2010

---

# 工业金属管道工程施工规范

Code for construction of industrial  
metallic piping engineering

2010 - 08 - 18 发布

2011 - 06 - 01 实施

---

中华人民共和国住房和城乡建设部  
中华人民共和国国家质量监督检验检疫总局

联合发布

中华人民共和国国家标准

工业金属管道工程施工规范

Code for construction of industrial  
metallic piping engineering

**GB 50235 - 2010**

主编部门：中国工程建设标准化协会化工分会

批准部门：中华人民共和国住房和城乡建设部

施行日期：2 0 1 1 年 6 月 1 日

中国计划出版社

2011 北 京

中华人民共和国国家标准  
**工业金属管道工程施工规范**

GB 50235-2010

☆

中国计划出版社出版

(地址:北京市西城区木樨地北里甲 11 号国宏大厦 C 座 4 层)

(邮政编码:100038 电话:63906433 63906381)

新华书店北京发行所发行

世界知识印刷厂印刷

---

850×1168 毫米 1/32 4 印张 102 千字  
2011 年 5 月第 1 版 2011 年 5 月第 1 次印刷  
印数 1—40000 册

☆

统一书号:1580177·572

定价:24.00 元

# 中华人民共和国住房和城乡建设部公告

第 736 号

## 关于发布国家标准 《工业金属管道工程施工规范》的公告

现批准《工业金属管道工程施工规范》为国家标准,编号为 GB 50235—2010,自 2011 年 6 月 1 日起实施。其中,第 1.0.5、8.6.1(2)、8.6.6(1)条(款)为强制性条文,必须严格执行。原《工业金属管道工程施工及验收规范》GB 50235—1997 同时废止。

本规范由我部标准定额研究所组织中国计划出版社出版发行。

中华人民共和国住房和城乡建设部

二〇一〇年八月十八日



# 前 言

本规范是根据原建设部《关于印发〈二〇〇六年工程建设标准规范制订、修订计划(第二批)〉的通知》(建标〔2006〕136号)的要求,由中国石油和化工勘察设计协会和中国化学工程第三建设有限公司会同有关单位在《工业金属管道工程施工及验收规范》GB 50235—1997的基础上修订完成的。

本规范在修订过程中,规范编制组经广泛的调查研究,认真总结实践经验,参考有关国际标准和国外先进标准,并在广泛征求意见的基础上,修订本规范,最后经审查定稿。

本规范共分10章和1个附录,主要技术内容是:总则,术语和符号,管道安装的基本规定,管道元件和材料的检验,管道加工,管道焊接和焊后热处理,管道安装,管道检查、检验和试验,管道吹扫与清洗,工程交接验收等。

本规范修订的主要技术内容是:

1. 在不适用范围中增加了石油、天然气、地热等勘探和采掘装置的管道,采暖通风与空气调节的管道及非圆形截面的管道等。
2. 增加了“符号”一节。
3. 增加了管道分级的规定。
4. 增加了管道组成件光谱分析的材质范围。
5. 增加了安全阀应进行整定压力调整和密封试验的规定。
6. 增补了斜接弯头、焊制翻边接头、支吊架制作的通用技术要求。
7. 删除了部分“焊接”的通用技术要求。增补了法兰连接、支管连接的焊接要求。
8. 增加了铝材有色金属管道、加套管和阀门安装的通用技术要求。

9. 增加了焊缝射线和超声波检测的技术等级要求。

10. 增加了“脱脂”一节。

本规范中以黑体字标志的条文为强制性条文,必须严格执行。

本规范由住房和城乡建设部负责管理和对强制性条文的解释,由中国工程建设标准化协会化工分会负责日常管理,由全国化工施工标准化管理中心站负责具体技术内容的解释。本规范执行过程中如有意见或建议,请寄送全国化工施工标准化管理中心站(地址:河北省石家庄市桥东区槐安东路28号仁和商务1-1-1107室,邮编:050020),以便今后修订时参考。

本规范主编单位、参编单位、主要起草人和主要审查人:

**主编单位:** 中国石油和化工勘察设计协会

中国化学工程第三建设有限公司

**参编单位:** 全国化工施工标准化管理中心站

中国石化集团第五建设公司

中油吉林化建工程股份有限公司

中国机械工业建设总公司

中国二冶集团有限公司管道铁路工程公司

吉林化工学院

山东电力建设第一工程公司

中国核工业二三建设有限公司

惠生工程(中国)有限公司

阿美科工程咨询(上海)有限公司

**主要起草人:** 夏节文 张永明 杨 惠 胡忆洵 朱 宇

李功福 张永光 于大江 单承家 赵红梅

芦 天 颜祖清

**主要审查人:** 李柏年 戈兆文 徐明才 谭梦君 李天光

李信浩 王新建 吉章红 王建生 李洪波

武振平 孙 韵 汤志强 张西民 蒋桂英

余月英 陈鸿章

# 目 次

1	总 则 .....	( 1 )
2	术语和符号 .....	( 2 )
2.1	术语 .....	( 2 )
2.2	符号 .....	( 4 )
3	基本规定 .....	( 7 )
3.1	一般规定 .....	( 7 )
3.2	分级 .....	( 8 )
4	管道元件和材料的检验 .....	( 9 )
4.1	一般规定 .....	( 9 )
4.2	阀门检验 .....	( 10 )
4.3	其他管道元件检验 .....	( 11 )
5	管道加工 .....	( 12 )
5.1	一般规定 .....	( 12 )
5.2	下料切割 .....	( 12 )
5.3	弯管制作 .....	( 13 )
5.4	卷管制作 .....	( 16 )
5.5	管口翻边 .....	( 17 )
5.6	夹套管制作 .....	( 18 )
5.7	斜接弯头制作 .....	( 19 )
5.8	支、吊架制作 .....	( 20 )
6	管道焊接和焊后热处理 .....	( 21 )
7	管道安装 .....	( 28 )
7.1	一般规定 .....	( 28 )



7.2	管段预制 .....	(29)
7.3	钢制管道安装 .....	(30)
7.4	连接设备的管道安装 .....	(33)
7.5	铸铁管道安装 .....	(34)
7.6	不锈钢和有色金属管道安装 .....	(36)
7.7	伴热管安装 .....	(37)
7.8	夹套管安装 .....	(38)
7.9	防腐蚀衬里管道安装 .....	(38)
7.10	阀门安装 .....	(39)
7.11	补偿装置安装 .....	(39)
7.12	支、吊架安装 .....	(43)
7.13	静电接地安装 .....	(45)
8	管道检查、检验和试验 .....	(47)
8.1	一般规定 .....	(47)
8.2	外观检查 .....	(47)
8.3	焊缝表面无损检测 .....	(47)
8.4	焊缝射线检测和超声检测 .....	(48)
8.5	硬度检验及其他检验 .....	(48)
8.6	压力试验 .....	(49)
9	管道吹扫与清洗 .....	(55)
9.1	一般规定 .....	(55)
9.2	水冲洗 .....	(56)
9.3	空气吹扫 .....	(57)
9.4	蒸汽吹扫 .....	(57)
9.5	脱脂 .....	(58)
9.6	化学清洗 .....	(58)
9.7	油清洗 .....	(59)
10	工程交接 .....	(60)
附录 A	施工质量检查记录的内容及格式 .....	(62)

本规范用词说明 ..... (79)  
引用标准名录 ..... (80)  
附:条文说明 ..... (81)

# Contents

1	General provisions .....	( 1 )
2	Terms and symbols .....	( 2 )
2.1	Terms .....	( 2 )
2.2	Symbols .....	( 4 )
3	Basic requirement .....	( 7 )
3.1	General requirement .....	( 7 )
3.2	Classes .....	( 8 )
4	Inspection of pipework components and materials .....	( 9 )
4.1	General requirement .....	( 9 )
4.2	Valve inspection .....	( 10 )
4.3	Inspection of other pipework components .....	( 11 )
5	Machining of piping .....	( 12 )
5.1	General requirement .....	( 12 )
5.2	Pipe cutting .....	( 12 )
5.3	Bending fabrication .....	( 13 )
5.4	Machining of rolling tube .....	( 16 )
5.5	Flanging edge of pipe orifice .....	( 17 )
5.6	Machining of jacket piping .....	( 18 )
5.7	Fabrication of miter elbow .....	( 19 )
5.8	Fabrication of piping support and hanger .....	( 20 )
6	Welding and heat-treatment after welding of piping .....	( 21 )
7	Installation of piping .....	( 28 )
7.1	General requirement .....	( 28 )

7.2	Prefabricating for section of pipe .....	(29)
7.3	Steel piping installation .....	(30)
7.4	Piping installation of coupling equipment .....	(33)
7.5	Cast iron piping installation .....	(34)
7.6	Installation of stainless steel piping and non-ferrous piping .....	(36)
7.7	Heat tracing piping installation .....	(37)
7.8	Jacket piping installation .....	(38)
7.9	Installation of anti-corrosion lining piping .....	(38)
7.10	Valve installation .....	(39)
7.11	Expansion joint installation .....	(39)
7.12	Installation of piping support and hanger .....	(43)
7.13	Installation of static electricity grounding .....	(45)
8	Inspection, examination and test of piping .....	(47)
8.1	General requirement .....	(47)
8.2	Visual examination .....	(47)
8.3	Non-destructive testing of welding seam surface .....	(47)
8.4	Radiographic and ultrasonic examinations of welding seam .....	(48)
8.5	Hardness examination and other inspections .....	(48)
8.6	Pressure test .....	(49)
9	Blowing and cleaning of piping .....	(55)
9.1	General requirement .....	(55)
9.2	Water flushing .....	(56)
9.3	Air blowing .....	(57)
9.4	Steam blowing .....	(57)
9.5	Degreasing .....	(58)
9.6	Chemical cleaning .....	(58)
9.7	Oil cleaning .....	(59)

# 1 总 则

**1.0.1** 为提高工业金属管道工程的施工水平,加强工业金属管道工程施工过程的质量控制,保证施工质量,制定本规范。

**1.0.2** 本规范适用于设计压力不大于 42MPa,设计温度不超过材料允许使用温度的工业金属管道工程的施工。

**1.0.3** 本规范不适用于下列工业金属管道的施工:

- 1 石油、天然气、地热等勘探和采掘装置的管道;
- 2 长输管道;
- 3 核能装置的专用管道;
- 4 海上设施和矿井的管道;
- 5 采暖通风与空气调节的管道及非圆形截面的管道。

**1.0.4** 工业金属管道的施工,应按设计文件及本规范的规定进行。

**1.0.5** 当需要修改设计文件及材料代用时,必须经原设计单位同意,并应出具书面文件。

**1.0.6** 现场组装的设备所属管道的施工,应按制造厂的产品技术文件进行,且不得低于本规范的规定。

**1.0.7** 本规范应与现行国家标准《工业金属管道工程施工质量验收规范》GB 50184 配合使用。

**1.0.8** 工业金属管道防腐蚀工程的施工,应符合国家现行有关标准和设计文件的规定。

**1.0.9** 工业金属管道绝热工程的施工,应符合现行国家标准《工业设备及管道绝热工程施工规范》GB 50126 和设计文件的规定。

**1.0.10** 工业金属管道的施工,除应符合本规范外,尚应符合国家现行有关标准的规定。

## 2 术语和符号

### 2.1 术 语

**2.1.1 管道元件公称压力(PN)**      nominal pressure for pipe-work components

由字母 PN 和无因次数字组合而成,表示管道元件名义压力等级的一种标记方法。

**2.1.2 管道元件公称尺寸(DN)**      nominal size for pipework components

由字母 DN 和无因次整数数字组合而成,表示管道元件规格名义尺寸的一种标记方法。

**2.1.3 工业金属管道**      industrial metallic piping

由金属管道元件连接或装配而成,在生产装置中用于输送工艺介质的工艺管道、公用工程管道及其他辅助管道。

**2.1.4 压力管道**      pressure piping

指最高工作压力大于或等于 0.1MPa(表压),且公称尺寸大于 25mm,用于输送气体、液化气体、蒸汽介质或可燃、易爆、有毒、有腐蚀性、最高工作温度高于或等于标准沸点的液体介质的管道。

**2.1.5 D类流体管道**      D-type fluid piping

指不可燃、无毒或毒性为轻度危害程度、设计压力小于或等于 1.0MPa 和设计温度高于 $-20^{\circ}\text{C}$ 但不高于 $185^{\circ}\text{C}$ 的流体管道。

**2.1.6 C类流体管道**      C-type fluid piping

不包括 D类流体的不可燃、无毒或毒性为轻度危害程度的流体管道。

**2.1.7 管道元件**      pipework components

指连接或装配成管道系统的各种零部件的总称。包括管道组

成件和管道支承件。

### 2.1.8 管道组成件 piping components

用于连接或装配管道的管道元件。包括管子、管件、法兰、密封件、紧固件、阀门、安全保护装置以及诸如膨胀节、挠性接头、耐压软管、疏水器、过滤器、管路中的节流装置和分离器等。

### 2.1.9 管道支承件 pipe-supporting elements

将管道的自重、输送流体的重量、由于操作压力和温差所造成的荷载以及振动、风力、地震、雪载、冲击和位移应变引起的荷载等传递到管架结构上去的管道元件。包括吊杆、弹簧支吊架、恒力支吊架、斜拉杆、平衡锤、松紧螺栓、支撑杆、链条、导轨、锚固件、鞍座、垫板、滚柱、托座、滑动支座、管吊、吊耳、卡环、管夹、U形夹和夹板等。

### 2.1.10 管件 fittings

与管子一起构成管道系统本身的零部件的总称。包括弯头、弯管、三通、异径管、活接头、翻边短节、支管座、堵头、封头等。

### 2.1.11 斜接弯头 mitre bends

由梯形管段或钢板制成的焊接弯头，具有与管子纵轴线不垂直的斜接焊缝的管段拼接而成。

### 2.1.12 热弯 hot bending

温度高于金属临界点  $AC_1$  时的弯管操作。

### 2.1.13 冷弯 cold bending

温度低于金属临界点  $AC_1$  时的弯管操作。

### 2.1.14 热态紧固 tightening in hot condition

防止管道在工作温度下，因受热膨胀导致可拆连接处泄漏而进行的紧固操作。

### 2.1.15 冷态紧固 tightening in cold condition

防止管道在工作温度下，因冷缩导致可拆连接处泄漏而进行的紧固操作。

### 2.1.16 压力试验 pressure test

以液体或气体为介质,对管道逐步进行加压,达到规定的压力,以检验管道强度和严密性的试验。

#### 2.1.17 泄漏性试验 leak test

以气体为介质,在设计压力下,采用发泡剂、显色剂、气体分子感测仪或其他手段等检查管道系统中泄漏点的试验。

#### 2.1.18 复位 recovering the original state

已安装合格的管道,拆开后重新恢复原有状态的过程。

#### 2.1.19 轴测图 isometric diagram

将每条管道按照轴测投影的方法,绘制成以单线表示的管道空视图。

#### 2.1.20 自由管段 pipe-segments to be prefabricated

在管道预制过程中,按照轴测图选择确定的可以先行加工的管段。

#### 2.1.21 封闭管段 pipe-segments for dimension adjustment

在管道预制过程中,按照轴测图选择确定的、经实测安装尺寸后再行加工的管段。

## 2.2 符 号

$a$ ——弯管的波浪间距;

$c$ ——承口与插口的轴向间隙;

$e$ ——管子对口时的平直度;

$DN$ ——管子或管道元件的公称尺寸;

$D_o$ ——管子外径;

$D_{o1}$ ——弯管褶皱凸出处外径;

$D_{o2}$ ——弯管褶皱凹进处外径;

$D_{o3}$ ——弯管相邻褶皱凸出处外径;

$D_{max}$ ——弯管截面最大实测外径;

$D_{min}$ ——弯管截面最小实测外径;

$h_m$ ——弯管褶皱高度;



- $L$ ——弯管的直管段长度；  
 $l$ ——球形补偿器的球心距；  
 $l_0$ ——管道的有效长度；  
 $P$ ——设计压力；  
 $\Delta P$ ——24h 的增压率；  
 $P_1$ ——试验初始压力；  
 $P_2$ ——试验最终压力；  
 $PN$ ——公称压力；  
 $P_T$ ——试验压力；  
 $S$ ——插管与外壳挡圈间的安装剩余收缩量；  
 $S_0$ ——补偿器的最大行程；  
 $t$ ——管道组成件的名义壁厚；  
 $t_0$ ——室外最低设计温度；  
 $t_1$ ——补偿器安装时的环境温度；  
 $t_2$ ——管道内介质的最高设计温度；  
 $t_c$ ——角焊缝有效厚度；  
 $t_d$ ——直管设计壁厚；  
 $t_{\min}$ ——支管名义厚度或鞍形补强件名义厚度两者中的较小值；  
 $t_r$ ——补强圈或鞍形补强件的名义厚度；  
 $t_{sn}$ ——直管名义厚度；  
 $t_{tn}$ ——支管名义厚度；  
 $T$ ——设计温度；  
 $T_{tn}$ ——主管名义厚度；  
 $u$ ——弯管的圆度；  
 $X$ ——角焊缝焊脚尺寸；  
 $X_{\min}$ ——角焊缝最小焊脚尺寸；  
 $\Delta$ ——管子切口端面倾斜偏差；  
 $\Delta_1$ ——弯管的管端中心偏差；

- $\Delta_2$ —— $\Pi$ 形弯管的平面度；
- $[\sigma]_T$ ——试验温度下管材的许用应力；
- $[\sigma]^t$ ——设计温度下管材的许用应力。

## 3 基本规定

### 3.1 一般规定

**3.1.1** 承担工业金属管道工程的施工单位应取得相应的施工资质,并应在资质许可范围内从事相应的管道施工。检验单位应取得相应的检验资质,且应在资质许可范围内从事相应的管道工程检验工作。

**3.1.2** 施工单位应建立管道施工现场的质量管理体系,并应具有健全的质量管理制度和相应的施工技术标准。

**3.1.3** 参加工业金属管道施工的人员和施工质量检查、检验的人员应具备相应的资格。

**3.1.4** 工业金属管道施工前应具备下列条件:

1 工程设计图纸和相关技术文件应齐全,并已按规定程序进行设计交底和图纸会审。

2 施工组织设计或施工方案已经批准,并已进行技术和安全交底。

3 施工人员已按有关规定考核合格。

4 已办理工程开工文件。

5 用于管道施工的机械、工器具应安全可靠;计量器具应检定合格并在有效期内。

6 已制定相应的职业健康安全与环境保护应急预案。

**3.1.5** 压力管道施工前,施工单位应向管道安装工程所在地的质量技术监督部门办理书面告知,并应接受监督检验单位的监督检查。

**3.1.6** 工业金属管道施工应符合国家现行有关环境保护、安全技术和劳动保护等标准的规定。

## 3.2 分 级

**3.2.1** 工业金属压力管道应按国家现行标准《压力管道安全技术监察规程——工业管道》TSG D0001 的有关规定划分为 GC1、GC2 和 GC3。

**3.2.2** 除压力管道以外的其他管道,应按 C 类流体管道和 D 类流体管道分类。

**3.2.3** 当输送毒性危害程度或火灾危险性不同的混合介质时,应按其危害程度及其含量,并应由设计文件确定管道级别。

## 4 管道元件和材料的检验

### 4.1 一般规定

4.1.1 管道元件和材料应具有制造厂的产品质量证明文件,并应符合国家现行有关标准和设计文件的规定。

4.1.2 管道元件和材料在使用前应按国家现行有关标准和设计文件的规定核对其材质、规格、型号、数量和标识,并应进行外观质量和几何尺寸的检查验收,其结果应符合设计文件和相应产品标准的规定。管道元件和材料标识应清晰完整,并应能够追溯到产品质量证明文件。

4.1.3 当对管道元件或材料的性能数据或检验结果有异议时,在异议未解决前,该批管道元件或材料不得使用。

4.1.4 铬钼合金钢、含镍低温钢、不锈钢、镍及镍合金、钛及钛合金材料的管道组成件,应采用光谱分析或其他方法对材质进行复查,并应做好标识。

4.1.5 设计文件规定进行低温冲击韧性试验的管道元件或材料,供货方应提供低温冲击韧性试验结果的文件,且试验结果不得低于设计文件的规定。

4.1.6 设计文件规定进行晶间腐蚀试验的不锈钢、镍及镍合金管道元件或材料,供货方应提供晶间腐蚀试验结果的文件,且试验结果不得低于设计文件的规定。

4.1.7 防腐蚀衬里管道的衬里质量应按国家现行有关标准的规定进行检查验收。

4.1.8 检查不合格的管道元件或材料不得使用,并应做好标识和隔离。

4.1.9 管道元件和材料在施工过程中应妥善保管,不得混淆或损

坏,其标记应明显清晰。材质为不锈钢、有色金属的管道元件和材料,在运输和储存期间不得与碳素钢、低合金钢接触。

**4.1.10** 对管道元件的外观质量和几何尺寸检查验收结果,应填写“管道元件检查记录”,其格式宜符合本规范表 A.0.1 的规定。

## 4.2 阀门检验

**4.2.1** 阀门安装前应进行外观质量检查,阀体应完好,开启机构应灵活,阀杆应无歪斜、变形、卡涩现象,标牌应齐全。

**4.2.2** 阀门应进行壳体压力试验和密封试验,具有上密封结构的阀门还应进行上密封试验,不合格者不得使用。

**4.2.3** 阀门的壳体压力试验和密封试验应以洁净水为介质。不锈钢阀门试验时,水中的氯离子含量不得超过  $25 \times 10^{-6}$  (25ppm)。试验合格后应立即将水渍清除干净。当有特殊要求时,试验介质应符合设计文件的规定。

**4.2.4** 阀门的壳体试验压力应为阀门在 20℃ 时最大允许工作压力的 1.5 倍,密封试验压力应为阀门在 20℃ 时最大允许工作压力的 1.1 倍。当阀门铭牌标示对最大工作压差或阀门配带的操作机构不适宜进行高压密封试验时,试验压力应为阀门铭牌标示的最大工作压差的 1.1 倍。

**4.2.5** 阀门的上密封试验压力应为阀门在 20℃ 时最大允许工作压力的 1.1 倍。试验时应关闭上密封面,并应松开填料压盖。

**4.2.6** 阀门在试验压力下的持续时间不得少于 5min。无特殊规定时,试验介质温度应为 5℃~40℃,当低于 5℃ 时,应采取升温措施。

**4.2.7** 公称压力小于 1.0MPa,且公称尺寸大于或等于 600mm 的闸阀,可不单独进行壳体压力试验和闸板密封试验。壳体压力试验宜在系统试压时按管道系统的试验压力进行试验。闸板密封试验可用色印等方法对闸板密封面进行检查,接合面上的色印应连续。

**4.2.8** 夹套阀门的夹套部分应采用设计压力的 1.5 倍进行压力试验。

**4.2.9** 试验合格的阀门,应及时排尽内部积水,并应吹干。除需要脱脂的阀门外,密封面与阀杆上应涂防锈油,阀门应关闭,出入口应封闭,并应作出明显的标记。

**4.2.10** 阀门试验合格后,应填写“阀门试验记录”,其格式宜符合本规范表 A.0.2 的规定。

**4.2.11** 安全阀的校验,应按国家现行标准《安全阀安全技术监察规程》TSG ZF001 和设计文件的规定进行整定压力调整和密封试验,当有特殊要求时,还应进行其他性能试验。安全阀校验应做好记录、铅封,并应出具校验报告。

### **4.3 其他管道元件检验**

**4.3.1** GC1 级管道和 C 类流体管道中,输送毒性程度为极度危害介质或设计压力大于或等于 10MPa 的管子、管件,应进行外表面磁粉或渗透检测,检测方法和缺陷评定应符合国家现行标准《承压设备无损检测》JB/T 4730 的有关规定。经磁粉或渗透检测发现的表面缺陷应进行修磨,修磨后的实际壁厚不得小于管子名义壁厚的 90%,且不得小于设计壁厚。

**4.3.2** 合金钢螺栓、螺母应采用光谱分析或其他方法对材质进行复验,并应作好标识。设计压力大于或等于 10MPa 的 GC1 级管道和 C 类流体管道用螺栓、螺母,应进行硬度检验。

## 5 管道加工

### 5.1 一般规定

5.1.1 管道元件的加工制作除应符合本规范的有关规定外,尚应符合设计文件和有关产品标准的规定。

5.1.2 管道元件在加工过程中,应及时进行标记移植。低温用钢、不锈钢及有色金属不得使用硬印标记。当不锈钢和有色金属材料采用色码标记时,印色不应含有对材料产生损害的物质。

5.1.3 管道组成件在加工制作过程中的焊接和焊后热处理应符合本规范第6章的有关规定,检验和试验应符合本规范第8章的有关规定。

### 5.2 下料切割

5.2.1 碳素钢、合金钢宜采用机械方法切割,也可采用火焰或等离子弧方法切割。

5.2.2 不锈钢、有色金属应采用机械或等离子弧方法切割。当采用砂轮切割或修磨不锈钢、镍及镍合金、钛及钛合金、锆及锆合金时,应使用专用砂轮片。

5.2.3 镀锌钢管宜采用钢锯或机械方法切割。

5.2.4 切割质量应符合下列规定:

1 切口表面应平整,尺寸应正确,并应无裂纹、重皮、毛刺、凸凹、缩口、熔渣、氧化物、铁屑等现象。

2 管子切口端面倾斜偏差(图 5.2.4)不应大于管子外径的1%,且不得大于3mm。



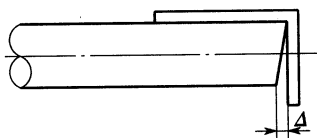


图 5.2.4 管子切口端面倾斜偏差

Δ—管子切口端面倾斜偏差

### 5.3 弯管制作

5.3.1 弯管宜采用壁厚为正公差的管子制作。弯曲半径与直管壁厚的关系宜符合表 5.3.1 的规定。

表 5.3.1 弯曲半径与直管壁厚的关系

弯曲半径 $R$	制作弯管用管子的壁厚
$R \geq 6D_0$	$1.06t_d$
$6D_0 > R \geq 5D_0$	$1.08t_d$
$5D_0 > R \geq 4D_0$	$1.14t_d$
$4D_0 > R \geq 3D_0$	$1.25t_d$

5.3.2 弯管弯曲半径应符合设计文件和国家现行有关标准的规定。当无规定时,高压钢管的弯曲半径宜大于管子外径的 5 倍,其他管子的弯曲半径宜大于管子外径的 3.5 倍。

5.3.3 有缝管制作弯管时,焊缝应避免受拉(压)区。

5.3.4 金属管应在其材料特性允许范围内进行冷弯或热弯。

5.3.5 采用高合金钢管或有色金属管制作弯管时,宜采用机械方法;当充砂制作弯管时,不得用铁锤敲击。铅管加热制作弯管时,不得充砂。

5.3.6 金属管热弯或冷弯后,应按设计文件的规定进行热处理。当设计文件无规定时,应符合下列规定:

- 1 除制作弯管温度自始至终保持在  $900^{\circ}\text{C}$  以上的情况外,名

义厚度大于 19mm 的碳素钢管制作弯管后,应按本规范表 6.0.10-1 和第 6.0.11 条的规定进行热处理。

2 公称尺寸大于或等于 100mm,或名义厚度大于或等于 13mm 的碳钢、碳锰钢、铬钼合金钢、低温镍钢管制作弯管后,应按下列规定进行热处理:

1) 热弯时,应按设计文件的规定进行完全退火、正火加回火或回火处理。

2) 冷弯时,应按本规范表 6.0.10-1 和第 6.0.11 条的规定进行热处理。

5.3.7 管子弯制后,应将内外表面清理干净。弯管质量应符合下列规定:

1 不得有裂纹、过烧、分层等缺陷。

2 弯管内侧褶皱高度不应大于管子外径的 3%,波浪间距(图 5.3.7-1)不应小于褶皱高度的 12 倍。褶皱高度应按下式计算:

$$h_m = \frac{D_{o1} + D_{o3} - D_{o2}}{2} \quad (5.3.7-1)$$

式中:  $h_m$ ——褶皱高度(mm);

$D_{o1}$ ——褶皱凸出处外径(mm);

$D_{o2}$ ——褶皱凹进处外径(mm);

$D_{o3}$ ——相邻褶皱凸出处外径(mm)。

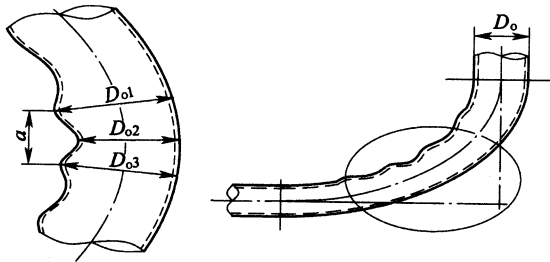


图 5.3.7-1 弯管的褶皱和波浪间距

### 3 弯管的圆度应符合下列规定：

1) 弯管的圆度应按下式计算。

$$u = \frac{2(D_{\max} - D_{\min})}{D_{\max} + D_{\min}} \times 100 \quad (5.3.7-2)$$

式中： $u$ ——弯管的圆度(%)；

$D_{\max}$ ——同一截面的最大实测外径(mm)；

$D_{\min}$ ——同一截面的最小实测外径(mm)。

2) 对于承受内压的弯管，其圆度不应大于8%；对于承受外压的弯管，其圆度不应大于3%。

4 弯管制作后的最小厚度不得小于直管的设计壁厚。

5 弯管的管端中心偏差值应符合下列规定：

1) GC1级管道和C类流体管道中，输送毒性程度为极度危害介质或设计压力大于或等于10MPa的弯管，每米管端中心偏差值(图5.3.7-2)不得超过1.5mm。当直管段长度大于3m时，其偏差不得超过5mm。

2) 其他管道的弯管，每米管端中心偏差值(图5.3.7-2)不得超过3mm。当直管段长度大于3m时，其偏差不得超过10mm。

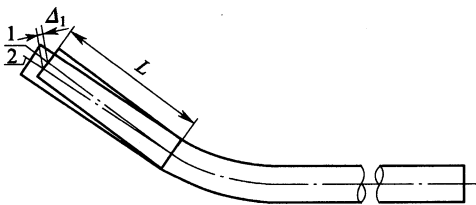


图 5.3.7-2 弯管的管端中心偏差

1—要求中心；2—实际中心； $L$ —弯管的直管段长度； $\Delta_1$ —管端中心偏差

**5.3.8** II形弯管的平面度允许偏差(图5.3.8)应符合表5.3.8的规定。

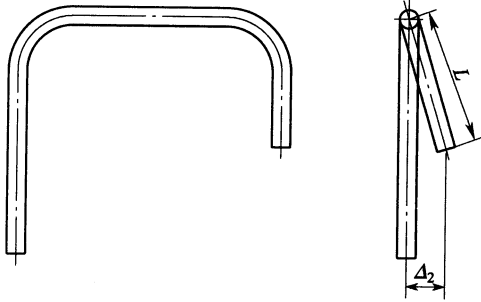


图 5.3.8 II 形弯管平面度

$L$ —弯管的直管段长度; $\Delta_2$ —平面度

表 5.3.8 II 形弯管的平面度允许偏差 (mm)

直管段长度 $L$	$\leq 500$	$>500 \sim 1000$	$>1000 \sim 1500$	$>1500$
平面度 $\Delta_2$	$\leq 3$	$\leq 4$	$\leq 6$	$\leq 10$

**5.3.9** GC1 级管道和 C 类流体管道中, 输送毒性程度为极度危害介质或设计压力大于或等于 10MPa 的弯管制作后, 应按国家现行标准《承压设备无损检测》JB/T 4730 的有关规定进行表面无损探伤, 需要热处理的应在热处理后进行; 当有缺陷时, 可进行修磨。修磨后的弯管壁厚不得小于管子名义壁厚的 90%, 且不得小于设计壁厚。

**5.3.10** 弯管加工合格后, 应分别填写“管道弯管加工记录”和“管道热处理报告”, 其格式宜符合本规范表 A. 0. 3 和表 A. 0. 4 的规定。

## 5.4 卷管制作

**5.4.1** 卷管的同一筒节上的两纵焊缝间距不应小于 200mm。

**5.4.2** 卷管组对时, 相邻筒节两纵缝间距应大于 100mm。支管外壁距焊缝不宜小于 50mm。

**5.4.3** 有加固环、板的卷管, 加固环、板的对接焊缝应与管子纵向

焊缝错开,其间距不应小于 100mm。加固环、板距卷管的环焊缝不应小于 50mm。

**5.4.4** 卷管对接环焊缝和纵焊缝的错边量应符合现行国家标准《现场设备、工业管道焊接工程施工规范》GB 50236 的有关规定。

**5.4.5** 卷管的周长允许偏差及圆度允许偏差应符合表 5.4.5 的规定。

表 5.4.5 周长允许偏差及圆度允许偏差(mm)

公称尺寸	周长允许偏差	圆度允许偏差
≤800	±5	外径的 1%,且不应大于 4
800~1200	±7	4
1200~1600	±9	6
1600~2400	±11	8
2400~3000	±13	9
3000	±15	10

**5.4.6** 卷管校圆样板的弧长应为管子周长的 1/6~1/4;样板与管内壁的不贴合间隙应符合下列规定:

- 1 对接纵缝处不得大于壁厚的 10%加 2mm,且不得大于 3mm。
- 2 离管端 200mm 的对接纵缝处不得大于 2mm。
- 3 其他部位不得大于 1mm。

**5.4.7** 卷管端面与中心线的垂直允许偏差不得大于管子外径的 1%,且不得大于 3mm。每米直管的平直度偏差不得大于 1mm。

**5.4.8** 在卷管制作过程中,应防止板材表面损伤。对有严重伤痕的部位应进行补焊修磨,修磨处的壁厚不得小于设计壁厚。

## 5.5 管口翻边

**5.5.1** 扩口翻边应符合下列规定:

- 1 扩口翻边用的管子应符合相应材料标准以及相应的扩口翻边加工工艺的要求。

2 管子在翻边前应进行翻边试验。

3 铝管管口翻边使用胎具时可不加热,当需要加热时,温度应为  $150^{\circ}\text{C}\sim 200^{\circ}\text{C}$ ;铜管管口翻边加热温度应为  $300^{\circ}\text{C}\sim 350^{\circ}\text{C}$ 。

4 与垫片配合的翻边接头的表面应按管法兰密封面的要求加工,并应符合法兰标准的规定。

5 扩口翻边后的外径及转角半径应能保证螺栓及法兰自由装卸。法兰与翻边平面的接触应均匀、良好。

6 翻边端面与管子中心线应垂直,允许偏差为 1mm。

7 翻边接头的最小厚度不应小于管子最小壁厚的 95%。

8 翻边接头不得有裂纹、豁口及褶皱等缺陷。

5.5.2 焊制翻边应符合下列规定:

1 焊制翻边的厚度不应小于与其接管子的名义壁厚。

2 与垫片配合的翻边接头的表面应按管法兰密封面的要求加工,并应符合法兰标准的规定。

3 焊后应对翻边部位进行机械加工或整形。外侧焊缝应进行修磨。

## 5.6 夹套管制作

5.6.1 夹套管预制时,应预留调整管段,其调节裕量宜为  $50\text{mm}\sim 100\text{mm}$ 。

5.6.2 夹套管的加工,应符合国家现行有关标准和设计文件的规定。当内管有焊缝时,该焊缝应进行 100%射线检测,并应经试压合格后再封入外管。

5.6.3 外管与内管间隙应均匀,并按设计文件规定焊接支承块。支承块的材质应与内管相同。支承块不得妨碍内管与外管的热胀冷缩。

5.6.4 内管加工完毕后,焊接部位应裸露进行压力试验,其压力试验应符合本规范第 8 章的有关规定。

5.6.5 夹套管加工完毕后,外管部分应进行压力试验,其压力试

应符合本规范第 8 章的有关规定。

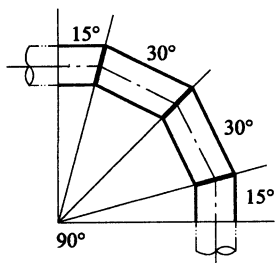
**5.6.6** 夹套弯管的外管组焊,应在内管制作完毕并经无损检测合格后进行。夹套弯管的外管和内管的同轴度偏差不得大于 3mm。

**5.6.7** 输送熔融介质管道的内表面焊缝,应平整光滑,质量应符合设计文件的规定。

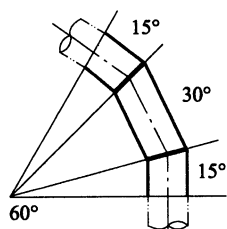
**5.6.8** 当夹套管组装有困难时,外管可采用剖分组焊的形式进行。

## 5.7 斜接弯头制作

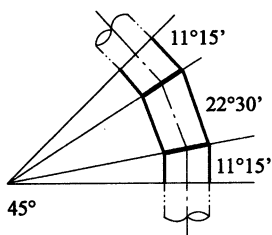
**5.7.1** 斜接弯头的组成形式应符合图 5.7.1 的规定。公称尺寸大于 400mm 的斜接弯头可增加中节数量,其内侧的最小宽度不得小于 50mm。



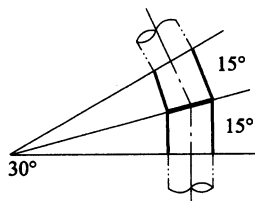
(a) 90° 斜接弯头



(b) 60° 斜接弯头



(c) 45° 斜接弯头



(d) 30° 斜接弯头

图 5.7.1 斜接弯头的组成形式

**5.7.2** 斜接弯头的焊接接头应采用全焊透焊缝。当公称尺寸大

于或等于 600mm 时,宜在管内进行封底焊。

**5.7.3** 斜接弯头的周长允许偏差应符合下列规定:

- 1 当公称尺寸大于 1000mm 时,允许偏差为 $\pm 6\text{mm}$ 。
- 2 当公称尺寸小于或等于 1000mm 时,允许偏差为 $\pm 4\text{mm}$ 。

## **5.8 支、吊架制作**

**5.8.1** 支、吊架的型式、材质、加工尺寸及精度应符合设计文件和国家现行有关标准的规定。

**5.8.2** 支、吊架的组装、焊接和检验应符合设计文件和国家现行有关标准的规定。支吊架的焊接应由合格焊工进行,焊接完毕应进行外观检查,焊接变形应予矫正。所有螺纹连接均应按设计规定予以锁紧。

**5.8.3** 制作合格的支、吊架应进行防锈处理,并应妥善分类保管。合金钢支、吊架应有材质标记。



## 6 管道焊接和焊后热处理

**6.0.1** 工业金属管道及管道组成件的焊接与焊后热处理除应符合本章的规定外,尚应符合现行国家标准《现场设备、工业管道焊接工程施工规范》GB 50236 的有关规定。

**6.0.2** 工业金属管道焊缝位置应符合下列规定:

1 直管段上两对接焊口中心面间的距离,当公称尺寸大于或等于 150mm 时,不应小于 150mm;当公称尺寸小于 150mm 时,不应小于管子外径,且不小于 100mm。

2 除采用定型弯头外,管道焊缝与弯管起弯点的距离不应小于管子外径,且不得小于 100mm。

3 管道焊缝距离支管或管接头的开孔边缘不应小于 50mm,且不应小于孔径。

4 当无法避免在管道焊缝上开孔或开孔补强时,应对开孔直径 1.5 倍或开孔补强板直径范围内的焊缝进行射线或超声波检测。被补强板覆盖的焊缝应磨平。管孔边缘不应存在焊接缺陷。

5 卷管的纵向焊缝应设置在易检修的位置,不宜设在底部。

6 管道环焊缝距支吊架净距不得小于 50mm。需热处理的焊缝距支吊架不得小于焊缝宽度的 5 倍,且不得小于 100mm。

**6.0.3** 公称尺寸大于或等于 600mm 的工业金属管道,宜在焊缝内侧进行根部封底焊。下列工业金属管道的焊缝底层应采用氩弧焊或能保证底部焊接质量的其他焊接方法:

1 公称尺寸小于 600mm,且设计压力大于或等于 10MPa、或设计温度低于  $-20^{\circ}\text{C}$  的管道。

2 对内部清洁度要求较高及焊接后不易清理的管道。

**6.0.4** 当对螺纹接头采用密封焊时,外露螺纹应全部密封焊。

6.0.5 需预拉伸或预压缩的管道焊口,组对时所使用的工具应在焊口焊接及热处理完毕并应经检验合格后再拆除。

6.0.6 端部为焊接连接的阀门,其焊接和热处理措施不得破坏阀门的严密性。

6.0.7 平焊法兰、承插焊法兰或承插焊管件与管子的焊接,应符合设计文件的规定,并应符合下列规定:

1 平焊法兰与管子焊接时,其法兰内侧(法兰密封面侧)角焊缝的焊脚尺寸应为直管名义厚度与 6mm 两者中的较小值;法兰外侧角焊缝的最小焊脚尺寸应为直管名义厚度的 1.4 倍与法兰颈部厚度两者中的较小值(图 6.0.7-1)。

2 承插焊法兰与管子焊接时,角焊缝的最小焊脚尺寸应为直管名义厚度的 1.4 倍与法兰颈部厚度两者中的较小值,焊前承口与插口的轴向间隙宜为 1.5mm(图 6.0.7-2)。

3 承插焊管件与管子焊接时,角焊缝的最小焊脚尺寸应为直管名义厚度的 1.25 倍,且不应小于 3mm。焊前承口与插口的轴向间隙宜为 1.5mm(图 6.0.7-3)。

4 机组的循环油、控制油、密封油管道,当采用承插焊接头时,承口与插口的轴向不宜留有间隙。

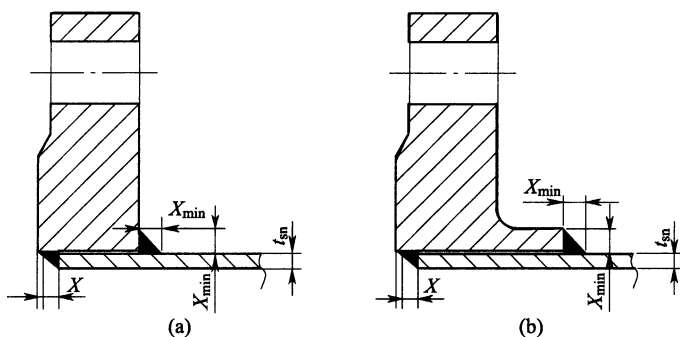


图 6.0.7-1 平焊法兰与管子的连接

$t_{sn}$ —直管名义厚度; $X$ —角焊缝焊脚尺寸; $X_{min}$ —角焊缝最小焊脚尺寸

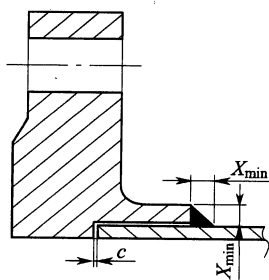


图 6.0.7-2 承插焊法兰与管子的连接

$t_{sn}$ —直管名义厚度； $X_{min}$ —角焊缝最小焊脚尺寸； $c$ —承口与插口的轴向间隙

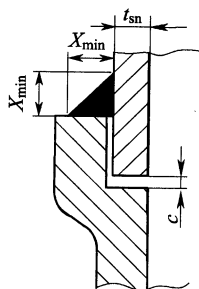


图 6.0.7-3 承插焊管件与管子的连接

$t_{sn}$ —直管名义厚度； $X_{min}$ —角焊缝最小焊脚尺寸； $c$ —承口与插口的轴向间隙

### 6.0.8 支管连接的焊缝形式(图 6.0.8)应符合下列规定：

1 安放式焊接支管或插入式焊接支管的接头、整体补强的支管座应全焊透，角焊缝厚度不应小于填角焊缝有效厚度[图 6.0.8 (a)和(b)]。

2 补强圈或鞍形补强件的焊接应符合下列规定：

1) 补强圈与支管应全焊透，角焊缝厚度不应小于填角焊缝有效厚度[图 6.0.8(c)和(d)]。

2) 鞍形补强件与支管连接的角焊缝厚度不应小于支管名义

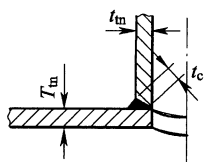
厚度与鞍形补强件名义厚度中较小值的 0.7 倍[图 6.0.8 (e)]。

3) 补强圈或鞍形补强件外缘与主管连接的角焊缝厚度应大于或等于鞍形补强件名义厚度的 0.5 倍[图 6.0.8(c)、(d)和(e)]。

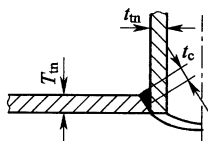
4) 补强圈和鞍形补强件应与主管和支管贴合良好。应在补强圈或鞍形补强件的边缘(不在主管轴线处)开设一个焊缝焊接和检漏时使用的通气孔,通气孔的孔径宜为 8mm~10mm。补强圈或鞍形补强件可采用多块拼接组成,拼接接头应与母材的强度相同,每块拼板均应开设通气孔。

3 应在支管与主管连接焊缝的检查和修补合格后,再进行补强圈或鞍形补强件的焊接。

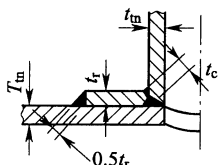
4 角焊缝有效厚度可取支管名义厚度的 0.7 倍与 6.5mm 中的较小值。



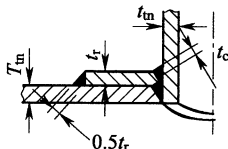
(a) 安放式焊接支管



(b) 插入式焊接支管



(c) 带补强圈的安放式焊接支管



(d) 带补强圈的插入式焊接支管

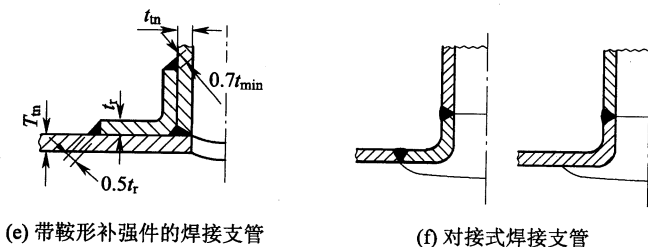


图 6.0.8 支管连接的焊缝形式

$t_{in}$ —支管名义厚度(mm);

$T_{in}$ —主管名义厚度(mm);

$t_r$ —补强圈或鞍形补强件的名义厚度;

$t_c$ —角焊缝有效厚度;

$t_{min}$ —支管名义厚度与鞍形补强件名义厚度两者中的较小值

**6.0.9** 工业金属管道及管道组成件焊接完毕应进行外观检查和检验。有无损检测要求的管道应填写“管道焊接检查记录”，其格式宜符合本规范表 A.0.5 的规定。

**6.0.10** 工业金属管道及管道组成件的焊后热处理应符合设计文件的规定。当设计文件无规定时，应按表 6.0.10-1 的规定执行。焊后热处理的厚度应为焊接接头处较厚组成件的壁厚，且应符合下列规定：

**1** 支管连接时，热处理厚度应为主管或支管的厚度，不应计入支管连接件(包括整体补强或非整体补强件)的厚度。当任一截面上支管连接的焊缝厚度大于表 6.0.10-1 所列厚度的 2 倍或焊接接头处各组成件的厚度小于表 6.0.10-1 规定的最小厚度时，仍应进行热处理。支管连接的焊缝厚度应按表 6.0.10-2 的规定计算。

表 6.0.10-1 管道热处理基本要求

母材类别	名义厚度 $t$ (mm)	母材最小 规定抗拉强度 (MPa)	热处理 温度 ( $^{\circ}\text{C}$ )	恒温时间 (min/mm)	最短 恒温时间 (h)
碳钢(C)、 碳锰钢(C-Mn)	$\leq 19$	全部	不要求	—	—
	$> 19$	全部	600~650	2.4	1

续表 6.0.10-1

母材类别	名义厚度 $t$ (mm)	母材最小 规定抗拉强度 (MPa)	热处理 温度 ( $^{\circ}\text{C}$ )	恒温时间 (min/mm)	最短 恒温时间 (h)
铬钼合金钢 (C-Mo、Mn-Mo、 Cr-Mo) $\text{Cr} \leq 0.5\%$	$\leq 19$	$\leq 490$	不要求	—	—
	$> 19$	全部	600~720	2.4	1
	全部	$> 490$	600~720	2.4	1
铬钼合金钢(Cr-Mo) $0.5\% < \text{Cr} \leq 2\%$	$\leq 13$	$\leq 490$	不要求	—	—
	$> 13$	全部	700~750	2.4	2
	全部	$> 490$	700~750	2.4	2
铬钼合金钢(Cr-Mo) $2.25\% \leq \text{Cr} \leq 3\%$	$\leq 13$	全部	不要求	—	—
	$> 13$	全部	700~760	2.4	2
铬钼合金钢(Cr-Mo) $3\% < \text{Cr} \leq 10\%$	全部	全部	700~760	2.4	2
马氏体不锈钢	全部	全部	730~790	2.4	2
铁素体不锈钢	全部	全部	不要求	—	—
奥氏体不锈钢	全部	全部	不要求	—	—
低温镍钢 ( $\text{Ni} \leq 4\%$ )	$\leq 19$	全部	不要求	—	—
	$> 19$	全部	600~640	1.2	1

表 6.0.10-2 支管连接的焊缝厚度

支管连接结构形式	焊缝厚度
安放式焊接支管[图 6.0.8(a)]	$t_{in} + t_c$
插入式焊接支管[图 6.0.8(b)]	$T_{in} + t_c$
带补强圈的安放式焊接支管[图 6.0.8(c)]	$t_{in} + t_c$ 或 $t_{in} + t_c$ , 取较大值
带补强圈的插入式焊接支管[图 6.0.8(d)]	$T_{in} + t_r + t_c$
带鞍形补强件的焊接支管[图 6.0.8(e)]	$t_{in} + t_c$

2 对用于平焊法兰、承插焊法兰,公称直径小于或等于 50mm 的管子连接角焊缝、螺纹接头的密封焊缝和管道支吊架与管道的连接焊缝,当任一截面的焊缝厚度大于表 6.0.10-1 所列厚度的 2 倍,焊接接头处各组成件的厚度小于表 6.0.10-1 规定的最

小厚度时,仍应进行热处理。但下列情况可不进行热处理:

- 1)对于碳钢材料,当角焊缝厚度不大于 16mm 时。
- 2)对于铬钼合金钢材料,当角焊缝厚度不大于 13mm,并采用了不低于推荐的最低预热温度,且母材规定的最小抗拉强度小于 490MPa 时。
- 3)对于铁素体材料,当其焊缝采用奥氏体或镍基填充金属时。

**6.0.11** 热处理的加热速率和冷却速率应符合下列规定:

1 当加热温度升至 400℃时,加热速率不应超过 $(205 \times 25/t)$ ℃/h,且不得大于 205℃/h。

2 恒温后的冷却速率不应超过 $(260 \times 25/t)$ ℃/h,且不得大于 260℃/h,400℃以下可自然冷却。

**6.0.12** 焊后热处理应填写“管道热处理报告”,其格式宜符合本规范表 A.0.4 的规定。

## 7 管道安装

### 7.1 一般规定

7.1.1 工业金属管道安装前应具备下列条件：

1 与管道有关的土建工程已检验合格，满足安装要求，并已办理交接手续。

2 与管道连接的设备已找正合格，固定完毕。

3 管道组成件及管道支承件等已检验合格。

4 管子、管件、阀门等内部已清理干净、无杂物。对管内有特殊要求的管道，其质量已符合设计文件的规定。

5 在管道安装前应进行的脱脂、内部防腐或衬里等有关工序已进行完毕。

7.1.2 工业金属管道的坡度、坡向及管道组成件的安装方向应符合设计规定。

7.1.3 法兰、焊缝及其他连接件的设置应便于检修，并不得紧贴墙壁、楼板或管架。

7.1.4 脱脂后的管道组成件，安装前应进行检查，不得有油迹污染。

7.1.5 当工业金属管道穿越道路、墙体、楼板或构筑物时，应加设套管或砌筑涵洞进行保护，应符合设计文件和国家现行有关标准的规定，并应符合下列规定：

1 管道焊缝不应设置在套管内。

2 穿过墙体的套管长度不得小于墙体厚度。

3 穿过楼板的套管应高出楼面 50mm。

4 穿过屋面的管道应设置防水肩和防雨帽。

5 管道与套管之间应填塞对管道无害的不燃材料。

7.1.6 当工业金属管道安装工作有间断时，应及时封闭敞开的管口。



7.1.7 工业金属管道连接时,不得采用强力对口。端面的间隙、偏差、错口或不同心等缺陷不得采用加热管子、加偏垫等方法消除。

7.1.8 工业金属管道安装完毕应进行检查,并应填写“管道安装记录”,其格式宜符合本规范表 A.0.6 的规定。

7.1.9 埋地工业金属管道防腐层的施工应在管道安装前进行,焊缝部位未经试压合格不得防腐,在运输和安装时,不得损坏防腐层。

7.1.10 埋地工业金属管道安装,应在支承地基或基础检验合格后进行。支承地基和基础的施工应符合设计文件和国家现行有关标准的规定。当有地下水或积水时,应采取排水措施。

7.1.11 埋地工业金属管道试压、防腐检验合格后,应及时回填,并应分层夯实,同时应填写“管道隐蔽工程(封闭)记录”,其格式宜符合本规范表 A.0.7 的规定。

## 7.2 管段预制

7.2.1 管段预制应按管道轴测图规定的数量、规格、材质选配管道组成件,并应在管段上按轴测图标明管线号和焊缝编号。

7.2.2 自由管段和封闭管段的选择应合理,封闭管段应按现场实测的安装长度加工。

7.2.3 自由管段和封闭管段的加工尺寸允许偏差应符合表7.2.3 的规定。

表 7.2.3 自由管段和封闭管段的加工尺寸允许偏差(mm)

项 目		允许偏差	
		自由管段	封闭管段
长 度		±10	±1.5
法兰密封面 与管子中心线 垂直度	$DN < 100$	0.5	0.5
	$100 \leq DN \leq 300$	1.0	1.0
	$DN > 300$	2.0	2.0
法兰螺栓孔对称水平度		±1.6	±1.6

7.2.4 预制完毕的管段,应将内部清理干净,并应及时封闭管口。管段在存放和运输过程中不得出现变形现象。

### 7.3 钢制管道安装

7.3.1 法兰安装时,法兰密封面及密封垫片不得有划痕、斑点等缺陷。

7.3.2 当大直径密封垫片需要拼接时,应采用斜口搭接或迷宫式拼接,不得采用平口对接。

7.3.3 法兰连接应与钢制管道同心,螺栓应能自由穿入。法兰螺栓孔应跨中布置。法兰平面之间应保持平行,其偏差不得大于法兰外径的0.15%,且不得大于2mm。法兰接头的歪斜不得用强紧螺栓的方法消除。

7.3.4 法兰连接应使用同一规格螺栓,安装方向应一致。螺栓应对称紧固。螺栓紧固后应与法兰紧贴,不得有楔缝。当需要添加垫圈时,每个螺栓不应超过一个。所有螺母应全部拧入螺栓,且紧固后的螺栓与螺母宜齐平。

7.3.5 有拧紧力矩要求的螺栓,应按紧固程序完成拧紧工作,其拧紧力矩应符合设计文件的规定。带有测力螺帽的螺栓,应拧紧到螺帽脱落。

7.3.6 当钢制管道安装遇到下列情况之一时,螺栓、螺母应涂刷二硫化钼油脂、石墨机油或石墨粉等:

- 1 不锈钢、合金钢螺栓和螺母。
- 2 设计温度高于100℃或低于0℃。
- 3 露天装置。
- 4 处于大气腐蚀环境或输送腐蚀介质。

7.3.7 当高温或低温管道法兰连接螺栓在试运行,热态紧固或冷态紧固应符合下列规定:

1 钢制管道热态紧固、冷态紧固温度应符合表7.3.7的规定。

表 7.3.7 钢制管道热态紧固、冷态紧固温度(℃)

工作温度	一次热态、冷态紧固温度	二次热态、冷态紧固温度
250~350	工作温度	—
>350	350	工作温度
-20~-70	工作温度	—
<-70	-70	工作温度

2 热态紧固或冷态紧固应在达到工作温度 2h 后进行。

3 紧固螺栓时,钢制管道最大内压应根据设计压力确定。当设计压力小于或等于 6MPa 时,热态紧固最大内压应为 0.3MPa;当设计压力大于 6MPa 时,热态紧固最大内压应为 0.5MPa。冷态紧固应在卸压后进行。

4 紧固时,应设有保护操作人员安全的技术措施。

### 7.3.8 螺纹连接应符合下列规定:

1 用于螺纹的保护剂或润滑剂应适用于工况条件,并不得对输送的流体或钢制管道材料产生影响。

2 进行密封焊的螺纹接头不得使用螺纹保护剂和密封材料。

3 采用垫片密封而非螺纹密封的直螺纹接头,直螺纹上不应缠绕任何填料,在拧紧和安装后,不得产生任何扭矩。直螺纹接头与主管焊接时,不得出现密封面变形现象。

4 工作温度低于 200℃ 的钢制管道,其螺纹接头密封材料宜选用聚四氟乙烯带。拧紧螺纹时,不得将密封材料挤入管内。

7.3.9 其他型式的接头连接和安装应按国家现行有关标准、设计文件和产品技术文件的规定进行。

7.3.10 管子对口时应在距接口中心 200mm 处测量平直度(图 7.3.10),当管子公称尺寸小于 100mm 时,允许偏差为 1mm;当管子公称尺寸大于或等于 100mm 时,允许偏差为 2mm,且全长允许偏差均为 10mm。

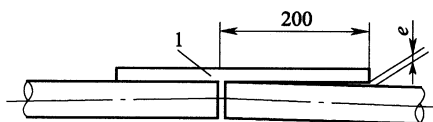


图 7.3.10 管道对口平直度

1—钢板尺； $e$ —管子对口时的平直度

**7.3.11** 合金钢管进行局部弯度矫正时，加热温度应为临界温度以下。

**7.3.12** 在合金钢管道上不应焊接临时支撑物。

**7.3.13** 钢制管道预拉伸或压缩前应具备下列条件：

1 预拉伸或压缩区域内固定支架间所有焊缝（预拉口除外）已焊接完毕，需热处理的焊缝已做热处理，并应经检验合格。

2 预拉伸或压缩区域支、吊架已安装完毕，管子与固定支架已安装牢固。预拉口附近的支、吊架应预留足够的调整裕量，支、吊架弹簧已按设计值进行调整，并应临时固定，弹簧不得承受管道载荷。

3 预拉伸或压缩区域内的所有连接螺栓已拧紧。

**7.3.14** 排水管的支管与主管连接时，宜按介质流向稍有倾斜。

**7.3.15** 管道上仪表取源部件的开孔和焊接应在管道安装前进行。当必须在管道上开孔时，管内因切割产生的杂物应清除干净。

**7.3.16** 钢制管道膨胀指示器应按设计文件规定装设，并应将指针调至零位。

**7.3.17** 蠕胀测点和监察管段应按设计文件和国家现行有关标准的规定安装。

**7.3.18** 合金钢管道系统安装完毕后，应检查材质标记，当发现无标记时，应采用光谱分析或其他方法对材质进行复查。

**7.3.19** 钢制管道安装的允许偏差应符合表 7.3.19 的规定。

表 7.3.19 钢制管道安装的允许偏差(mm)

项 目			允许偏差
坐 标	架空及地沟	室外	25
		室内	15
	埋地		60
标 高	架空及地沟	室外	±20
		室内	±15
	埋地		±25
水平管道平直度		$DN \leq 100$	2 $l_0$ ‰, 最大 50
		$DN > 100$	3 $l_0$ ‰, 最大 80
立管铅垂度			5 $l_0$ ‰, 最大 30
成排管道间距			15
交叉管的外壁或绝热层间距			20

## 7.4 连接设备的管道安装

7.4.1 管道与设备的连接应在设备安装定位并紧固地脚螺栓后进行。安装前应将其内部清理干净。

7.4.2 对不得承受附加外荷载的动设备,管道与动设备的连接应符合下列规定:

1 与动设备连接前,应在自由状态下检验法兰的平行度和同心度,当设计文件或产品技术文件无规定时,法兰平行度和同心度允许偏差应符合表 7.4.2 的规定。

表 7.4.2 法兰平行度和同心度允许偏差

机器转速(r/min)	平行度(mm)	同心度(mm)
<3000	≤0.40	≤0.80
3000~6000	≤0.15	≤0.50
>6000	≤0.10	≤0.20

2 管道系统与动设备最终连接时,应在联轴器上架设百分表监视动设备的位移。当动设备额定转速大于 6000r/min 时,其位

移值应小于 0.02mm;当额定转速小于或等于 6000r/min 时,其位移值应小于 0.05mm。

**7.4.3** 大型储罐的管道与泵或其他有独立基础的设备连接,或储罐底部管道沿地面敷设在支架上时,应在储罐液压(充水)试验合格后安装;也可在液压(充水)试验及基础初阶段沉降后,再进行储罐接口处法兰的连接。

**7.4.4** 工业金属管道安装合格后,不得承受设计以外的附加荷载。

**7.4.5** 工业金属管道试压、吹扫与清洗合格后,应对管道与动设备的接口进行复位检查,其偏差值应符合本规范表 7.4.2 的规定。

## 7.5 铸铁管道安装

**7.5.1** 铸铁管及管件安装前,应清除承口内部和插口端部的油污、飞刺、铸砂及铸瘤,并应烤去承插部位的沥青涂层。柔性接口铸铁管及管件承口的内工作面、插口的外工作面应修整光滑,不得有影响接口密封性的缺陷;有裂纹的铸铁管及管件不得使用。

**7.5.2** 铸铁管道安装轴线位置、标高的允许偏差应符合表 7.5.2 的规定。

表 7.5.2 铸铁管道安装轴线位置、标高的允许偏差(mm)

项 目	允许偏差(mm)	
	无压力的管道	有压力的管道
轴线位置	15	30
标高	±10	±20

**7.5.3** 铸铁管道沿直线安装时,宜选用管径公差组合最小的管节组对连接,承插接口的环向间隙应均匀,承插口间的轴向间隙不应小于 3mm。

**7.5.4** 铸铁管道沿曲线安装时接口的允许转角应符合表 7.5.4

的规定。

表 7.5.4 铸铁管道沿曲线安装时接口的允许转角

接口种类	公称尺寸(mm)	允许转角(1°)
刚性接口	75~450	2
	≥500	1
滑入式 T 型接口	75~600	3
梯形型橡胶圈接口	700~800	2
柔性机械式接口	≥900	1

7.5.5 在昼夜温差较大或负温下施工时,管子中部两侧应填土夯实,顶部应填土覆盖。

7.5.6 采用滑入式或机械式柔性接口时,橡胶圈的材质、质量、性能、尺寸等应符合设计文件和国家现行有关铸铁管及管件标准的规定,每个橡胶圈的接头不得超过 2 个。

7.5.7 安装滑入式橡胶圈接口时,推入深度应达到标记环,并应复查与其相邻已安装好的第一至第二个接口推入深度。

7.5.8 安装机械式柔性接口时,应使插口与承口法兰压盖的轴线相重合。紧固法兰螺栓时,螺栓安装方向应一致,并应均匀、对称紧固。

7.5.9 采用刚性接口时,应符合下列规定:

1 油麻填料应清洁,填塞后应捻实,其深度应为承口总深度的 1/3,且不应超过承口三角凹槽的内边。

2 橡胶圈装填应平展、压实,不得有松动、扭曲、断裂等现象,橡胶圈应填打到插口小台或距插口端 10mm。

3 接口水泥应密实饱满,其接口水泥面凹入承口边缘的深度不得大于 2mm,并应及时进行湿养护。水泥强度应符合设计文件的规定。

7.5.10 工作介质为酸、碱的铸铁管道,在泄漏性试验合格后,应及时安装法兰处的安全保护设施。

## 7.6 不锈钢和有色金属管道安装

7.6.1 不锈钢和有色金属管道安装除应符合本节的要求外,尚应符合本规范第 7.3 节的有关规定。

7.6.2 不锈钢和有色金属管道安装时,表面不得出现机械损伤。使用钢丝绳、卡扣搬运或吊装时,钢丝绳、卡扣等不得与管道直接接触,应采用对管道无害的橡胶或木板等软材料进行隔离。

7.6.3 安装不锈钢和有色金属管道时,应采取防止管道污染的措施。安装工具应保持清洁,不得使用造成铁污染的黑色金属工具。不锈钢、镍及镍合金、钛及钛合金、锆及锆合金等管道安装后,应防止其他管道切割、焊接时的飞溅物对其造成污染。

7.6.4 有色金属管道组成件与黑色金属管道支承件之间不得直接接触,应采用同材质或对管道组成件无害的非金属隔离垫等材料进行隔离。

7.6.5 铜及铜合金、铝及铝合金、钛及钛合金管的调直,宜在管内充砂,不得用铁锤敲打。调直后,管内应清理干净。

7.6.6 用钢管保护的铅、铝及铝合金管,在装入钢管前应经试压合格。

7.6.7 不锈钢、镍及镍合金管道的安装,应符合下列规定:

1 用于不锈钢、镍及镍合金管道法兰的非金属垫片,其氯离子含量不得超过  $50 \times 10^{-6}$  (50ppm)。

2 不锈钢、镍及镍合金管道组成件与碳钢管道支承件之间,应垫入不锈钢或氯离子含量不超过  $50 \times 10^{-6}$  (50ppm) 的非金属垫片。

3 要求进行酸洗、钝化处理的焊缝或管道组成件,酸洗后的表面不得有残留酸洗液和颜色不均匀的斑痕。钝化后应用洁净水冲洗,呈中性后应擦干水迹。

7.6.8 铜及铜合金管道连接时,应符合下列规定:

1 翻边连接的管子,应保持同轴,当公称尺寸小于或等于



50mm时,允许偏差不应大于1mm;当公称尺寸大于50mm时,允许偏差不应大于2mm。

- 2 螺纹连接的管子,螺纹部分应涂刷石墨甘油。
- 3 安装铜波纹膨胀节时,其直管长度不得小于100mm。

## 7.7 伴热管安装

7.7.1 伴热管应与主管平行安装,并能自行排液。当一根主管需多根伴热管伴热时,伴热管之间的相对位置应固定。

7.7.2 水平伴热管宜安装在主管的下方一侧或两侧,或靠近支架的侧面。铅垂伴热管应均匀分布在主管周围。

7.7.3 伴热管不得直接点焊在主管上。弯头部位的伴热管绑扎带不得少于3道,直管段伴热管绑扎点间距应符合表7.7.3的规定。

表 7.7.3 直管段伴热管绑扎点间距(mm)

伴热管公称尺寸	绑扎点间距
10	800
15	1000
20	1500
>20	2000

7.7.4 对不允许与主管直接接触的伴热管,伴热管与主管之间应设置隔离垫。当主管为不锈钢管,伴热管为碳钢管时,隔离垫的氯离子含量不得超过 $50 \times 10^{-6}$  (50ppm),并应采用不锈钢丝或不应引起渗碳的材料进行绑扎。

7.7.5 伴热管经过主管法兰、阀门时,伴热管应设置可拆卸的连接件。

7.7.6 从分配站到各被伴热管主管和离开主管到收集站之间的伴热管安装,应排列整齐,不宜相互跨越和就近斜穿。

## 7.8 夹套管安装

7.8.1 夹套管的安装除应符合本节要求外,尚应符合本规范第5.6节和第7章的有关规定。

7.8.2 夹套管安装前,应对预制的管段按照图纸核对编号,应检查各管段质量及施工记录,再对内管进行清理检查,并应在合格后再进行封闭连接及安装就位。

7.8.3 夹套管安装使用的阀门、夹套法兰、仪表件等,安装前应按照国家现行有关标准进行检查、清洗和检验。

7.8.4 当夹套管外管经剖切后安装时,其纵向焊缝应设置在易检修的部位。

7.8.5 夹套管的连通管安装,应符合设计文件的规定。当设计无规定时,连通管不得存液。

7.8.6 夹套管的支承块不得妨碍管内介质的流动。支承块在同一位置处应设置3块,管道水平安装时,其中2块支承块应对地面跨中布置,夹角应为 $110^{\circ}\sim 120^{\circ}$ ;管道垂直安装时,3块支承块应按 $120^{\circ}$ 夹角均匀布置。

## 7.9 防腐蚀衬里管道安装

7.9.1 防腐蚀衬里管道安装除应符合本节要求外,尚应符合本规范第7.3节的有关规定。

7.9.2 搬运和堆放衬里管段及管件时,应轻搬轻放,不得强烈振动或碰撞。

7.9.3 衬里管道安装前,应全面检查衬里层的完好情况,当有损坏时,应进行修补或更换,并保持管内清洁。

7.9.4 采用橡胶、塑料、纤维增强塑料、涂料等衬里的管道组成件,应存放在温度为 $5^{\circ}\text{C}\sim 40^{\circ}\text{C}$ 的室内,并应避免阳光和热源的辐射。

7.9.5 衬里管道的安装应采用软质或半硬质垫片。当需要调整

安装长度误差时,宜采用更换同材质垫片厚度的方法进行。

**7.9.6** 衬里管道安装时,不应进行施焊、加热、碰撞或敲打。

## 7.10 阀门安装

**7.10.1** 阀门安装前,应按设计文件核对其型号,并按介质流向确定其安装方向。

**7.10.2** 当阀门与管道以法兰或螺纹方式连接时,阀门应在关闭状态下安装。

**7.10.3** 当阀门与管道以焊接方式连接时,阀门应在开启状态下安装。对接焊缝的底层应采用氩弧焊,且应对阀门采取防变形措施。

**7.10.4** 阀门安装位置应易于操作、检查和维修。水平管道上的阀门,其阀杆及传动装置应按设计规定进行安装,动作应灵活。

**7.10.5** 所有阀门应连接自然,不得强力对接或承受外加重力负荷。法兰连接螺栓紧固力应均匀。

**7.10.6** 安全阀的安装应符合下列规定:

1 安全阀应垂直安装。

2 安全阀的出口管道应接向安全地点。

3 当进出管道上设置截止阀时,应加铅封,且应锁定在全开启状态。

**7.10.7** 在工业金属管道投入试运行时,应按国家现行标准《安全阀安全技术监察规程》TSG ZF001 的有关规定和设计文件的规定对安全阀进行最终整定压力调整,并应做好调整记录和铅封。

## 7.11 补偿装置安装

**7.11.1** 补偿装置的安装除应符合本节规定外,尚应符合设计文件、产品技术文件和国家现行有关标准的规定。

**7.11.2** “II”形或“Ω”形膨胀弯管的安装,应符合下列规定:

1 安装前应按设计文件规定进行预拉伸或压缩,允许偏差为

10mm。

2 预拉伸或压缩应在两个固定支架之间的管道安装完毕,并应与固定支架连接牢固后进行。

3 预拉伸或压缩的焊口位置与膨胀弯管的起弯点距离应大于2m。

4 水平安装时,平行臂应与管线坡度相同,两垂直臂应相互平行。

5 铅垂安装时,应设置排气及疏水装置。

### 7.11.3 波纹管膨胀节的安装,应符合下列规定:

1 波纹管膨胀节安装前应按设计文件规定进行预拉伸或预压缩,受力应均匀。

2 安装波纹管膨胀节时,应设临时约束装置,并应待管道安装固定后再拆除临时约束装置。

3 波纹管膨胀节内套有焊缝的一端,在水平管道上应位于介质的流入端[图 7.11.3(a)],在铅垂管道上宜置于上部[图 7.11.3(b)]。

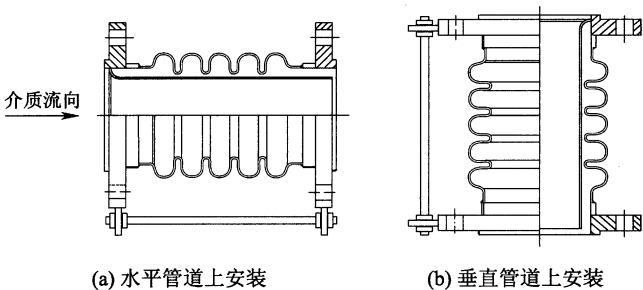


图 7.11.3 波纹管膨胀节在管道上的安装位置

4 安装时,波纹管膨胀节应与管道保持同心,不得偏斜,应避免安装引起膨胀节的周向扭转。在波纹管膨胀节的两端应合理设置导向及固定支座,管道的安装误差不得采用使管道变形或膨胀节补偿的方法调整。

5 安装时,应避免焊渣飞溅到波节上,不得在波节上焊接临时支撑件,不得将钢丝绳等吊装索具直接绑扎在波节上,应避免波节受到机械伤害。

#### 7.11.4 填料式补偿器的安装,应符合下列规定:

- 1 填料式补偿器应与管道保持同心,不得歪斜。
- 2 两侧的导向支座应保证运行时自由伸缩,不得偏离中心。
- 3 应按设计文件规定的安装长度及温度变化,留有剩余的收缩量(图 7.11.4)。剩余收缩量可按下式计算,允许偏差为 5mm。

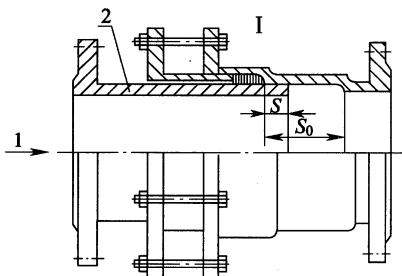


图 7.11.4 填料式补偿器安装剩余收缩量

1—介质流向;2—插管

$$S = S_0 \left( \frac{t_1 - t_0}{t_2 - t_0} \right) \quad (7.11.4)$$

式中:  $S$ ——插管与外壳挡圈间的安装剩余收缩量(mm);

$S_0$ ——补偿器的最大行程(mm);

$t_0$ ——室外最低设计温度( $^{\circ}\text{C}$ );

$t_1$ ——补偿器安装时的环境温度( $^{\circ}\text{C}$ );

$t_2$ ——管道内介质的最高设计温度( $^{\circ}\text{C}$ )。

4 单向填料式补偿器的安装方向,其插管端应安装在介质流入端。

#### 7.11.5 球形补偿器的安装,应符合下列规定:

1 球形补偿器安装前,应将球体调整到所需角度,并应与球心距管段组成一体(图 7.11.5-1)。

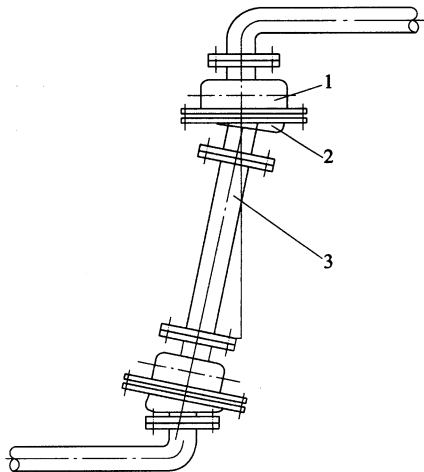


图 7.11.5-1 球形补偿器与球心距管段的组合

1—壳体端；2—球体端；3—球心距管段

2 球形补偿器的安装应紧靠弯头，球心距长度应大于计算长度(图 7.11.5-2)。

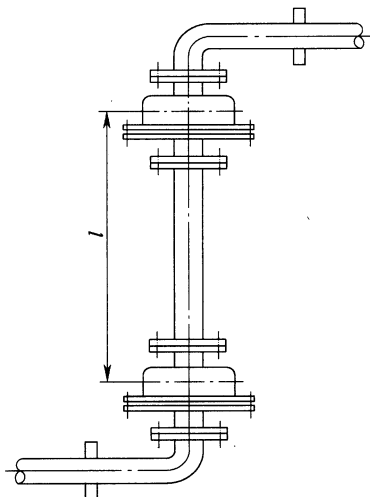


图 7.11.5-2 球形补偿器球心距的安装长度

$l$ —球心距

3 球形补偿器的安装方向,宜按介质由球体端流入、从壳体端流出方向安装(图 7.11.5-3)。

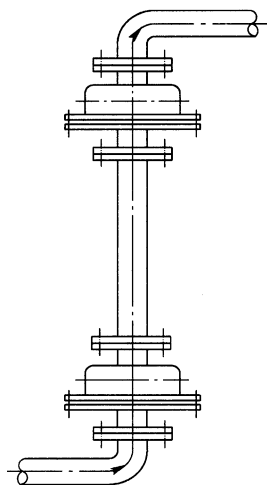


图 7.11.5-3 球形补偿器的安装方向

4 垂直安装球形补偿器时,壳体端应在上方。

5 球形补偿器的固定支架或滑动支架的安装,应符合设计文件的规定。

6 运输、装卸球形补偿器时,不得碰撞,并保持球面清洁。

7.11.6 与设备相连的补偿器应在设备最终固定后再连接。

7.11.7 管道补偿装置安装完毕后,应填写“管道补偿装置安装记录”,其格式宜符合本规范表 A.0.8 的规定。

## 7.12 支、吊架安装

7.12.1 支、吊架的安装除应符合本节规定外,尚应符合设计文件、产品技术文件和国家现行有关标准的规定。

7.12.2 当安装管道时,应及时固定和调整支、吊架。支、吊架安装位置应准确,安装应平整牢固,与管子接触应紧密。

7.12.3 无热位移的管道,其吊杆应垂直安装。有热位移的管道,

其吊杆应偏置安装。当设计文件无规定时,吊点应设置在位移的相反方向,并应按位移值的  $1/2$  偏位安装(图 7.12.3)。两根有热位移的管道不得使用同一吊杆。

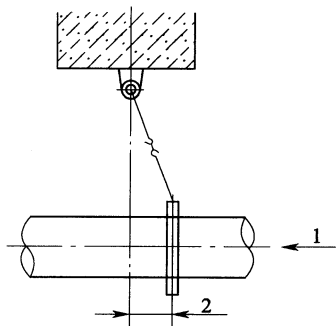


图 7.12.3 有热位移管道吊架安装

1—管子膨胀方向;2— $1/2$  位移值

**7.12.4** 固定支架应按设计文件的规定安装,并应在补偿装置预拉伸或预压缩之前固定。没有补偿装置的冷、热管道直管段上,不得同时安置 2 个及 2 个以上的固定支架。

**7.12.5** 导向支架或滑动支架的滑动面应洁净平整,不得有歪斜和卡涩现象。不得在滑动支架底板处临时点焊定位,仪表及电气构件不得焊在滑动支架上。有热位移的管道,当设计文件无规定时,支架安装位置应从支承面中心向位移反方向偏移,偏移量应为位移值的  $1/2$ (图 7.12.5),绝热层不得妨碍其位移。

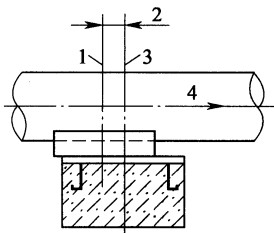


图 7.12.5 滑动支架安装位置

1—管托中心;2— $1/2$  位移值;3—管架中心;4—管子膨胀方向



**7.12.6** 弹簧支、吊架的弹簧高度,应按设计文件规定安装,弹簧应调整至冷态值,并应做记录。弹簧的临时固定件,应待系统安装、试压、绝热完毕后再拆除。

**7.12.7** 铸铁、铅、铝及大口径管道上的阀门,应设置专用支架,不得以管道承重。

**7.12.8** 管架紧固在槽钢或工字钢翼板斜面上时,其螺栓应有相应的斜垫片。

**7.12.9** 管道安装时不宜使用临时支、吊架。当使用临时支、吊架时,不得与正式支、吊架位置冲突,不得直接焊在管子上,并应有明显标记。在管道安装完毕后应予拆除。

**7.12.10** 管道安装完毕后,应按设计文件规定逐个核对支、吊架的形式和位置,并应填写“管道支、吊架安装记录”,其格式应符合本规范表 A.0.9 的规定。

**7.12.11** 有热位移的管道,在热负荷运行时,应及时对支、吊架进行下列检查与调整:

- 1 活动支架的位移方向、位移值及导向性能应符合设计文件的规定。
- 2 管托不得脱落。
- 3 固定支架应牢固可靠。
- 4 弹簧支、吊架的安装标高与弹簧工作荷载应符合设计文件的规定。
- 5 可调支架的位置应调整合适。

### 7.13 静电接地安装

**7.13.1** 设计有静电接地要求的管道,当每对法兰或其他接头间电阻值超过  $0.03\Omega$  时,应设导线跨接。

**7.13.2** 管道系统的接地电阻值、接地位置及连接方式应符合设计文件的规定。静电接地引线宜采用焊接形式。

**7.13.3** 有静电接地要求的不锈钢和有色金属管道,导线跨接或

接地引线不得与管道直接连接,应采用同材质连接板过渡。

**7.13.4** 用作静电接地的材料或元件,安装前不得涂刷涂料。导电接触面应除锈并应紧密连接。

**7.13.5** 静电接地安装完毕后,应进行测试,电阻值超过规定时,应进行检查与调整。并应填写“管道静电接地测试记录”,其格式宜符合本规范表 A.0.10 的规定。

## 8 管道检查、检验和试验

### 8.1 一般规定

**8.1.1** 除设计文件和焊接工艺规程另有规定外,焊缝无损检测应安排在该焊缝焊接完成并经外观检查合格后进行。

**8.1.2** 对有延迟裂纹倾向的材料,无损检测应至少在焊接完成24h后进行。

**8.1.3** 对有再热裂纹倾向的焊缝,无损检测应在热处理后进行。

**8.1.4** 抽样检验发现不合格时,应按原规定的检验方法进行扩大检验。对检验发现不合格的管道元件、部位或焊缝,应进行返修或更换,并应采用原规定的检验方法重新进行检验。

### 8.2 外观检查

**8.2.1** 外观检查应包括对各种管道元件及管道在加工制作、焊接、安装过程中的检查。

**8.2.2** 除设计文件或焊接工艺规程有特殊要求的焊缝外,应在焊接完成后立即除去熔渣、飞溅,并应将焊缝表面清理干净,同时进行外观检查。钛及钛合金、锆及锆合金的焊缝表面除应进行外观检查外,还应在焊后清理前进行色泽检查。

### 8.3 焊缝表面无损检测

**8.3.1** 除设计文件另有规定外,现场焊接的管道和管道组成件的承插焊焊缝、支管连接焊缝(对接式支管连接焊缝除外)和补强圈焊缝、密封焊缝、支吊架与管道直接焊接的焊缝,以及管道上的其他角焊缝应按现行国家标准《工业金属管道工程施工质量验收规范》GB 50184的有关规定,对其表面进行磁粉检测或渗透检测。

**8.3.2** 磁粉检测和渗透检测应按国家现行标准《承压设备无损检测》JB/T 4730 的有关规定执行。

**8.3.3** 磁粉检测或渗透检测报告的格式宜符合本规范表 A.0.11 或表 A.0.12 的规定。

## **8.4 焊缝射线检测和超声检测**

**8.4.1** 除设计文件另有规定外,现场焊接的管道及管道组成件的对接纵缝和环缝、对接式支管连接焊缝应按现行国家标准《工业金属管道工程施工质量验收规范》GB 50184 的有关规定进行射线检测或超声检测。

**8.4.2** 管道名义厚度小于或等于 30mm 的对接焊缝应采用射线检测。管道名义厚度大于 30mm 的对接焊缝可采用超声检测代替射线检测。当规定采用射线检测但受条件限制需改用超声检测时,应征得设计和建设单位的同意。

**8.4.3** 焊缝的射线检测和超声检测应符合下列规定:

1 管道焊缝的射线检测和超声检测应符合国家现行标准《承压设备无损检测》JB/T 4730 的有关规定。

2 射线检测和超声检测的技术等级应符合设计文件和国家现行有关标准的规定,且射线检测不得低于 AB 级,超声检测不得低于 B 级。

3 现场进行射线检测时,应按有关规定划定控制区和监督区,并应设置警告标志。操作人员应按规定进行安全操作防护。

4 应填写射线检测或超声检测报告,并注明检测的时间。报告的格式宜符合本规范表 A.0.13 或表 A.0.14 的规定。

## **8.5 硬度检验及其他检验**

**8.5.1** 要求热处理的焊缝和管道组成件,热处理后应进行硬度检验。焊缝的硬度检验区域应包括焊缝和热影响区。对于异种金属的焊缝,两侧母材热影响区均应进行硬度检验。并应填写“管道热

处理硬度检验报告”，其格式宜符合本规范表 A. 0. 15 的规定。

**8.5.2** 当检查发现热处理后的硬度值超标或热处理工艺存在问题时，可采用其他检测手段进行复查与评估。

**8.5.3** 当规定进行管道焊缝金属化学成分分析、焊缝铁素体含量测定、焊接接头金相检验、产品试件力学性能等检验时，应符合设计文件和国家现行有关标准的规定。

## 8.6 压力试验

**8.6.1** 管道安装完毕、热处理和无损检测合格后，应进行压力试验。压力试验应符合下列规定：

1 压力试验应以液体为试验介质。当管道的设计压力小于或等于 0.6MPa 时，也可采用气体为试验介质，但应采取有效的安全措施。

2 脆性材料严禁使用气体进行压力试验。压力试验温度严禁接近金属材料的脆性转变温度。

3 当进行压力试验时，应划定禁区，无关人员不得进入。

4 试验过程中发现泄漏时，不得带压处理。消除缺陷后应重新进行试验。

5 试验结束后，应及时拆除盲板、膨胀节临时约束装置。试验介质的排放应符合安全、环保要求。

6 压力试验完毕，不得在管道上进行修补或增添物件。当在管道上进行修补或增添物件时，应重新进行压力试验。经设计或建设单位同意，对采取预防措施并能保证结构完好的小修补或增添物件，可不重新进行压力试验。

7 压力试验合格后，应填写“管道系统压力试验和泄漏性试验记录”，其格式宜符合本规范表 A. 0. 16 的规定。

**8.6.2** 压力试验的替代应符合下列规定：

1 对 GC3 级管道，经设计和建设单位同意，可在试车时用管道输送的流体进行压力试验。输送的流体是气体或蒸汽时，压力

试验前应按本规范第 8.6.5 条第 5 款的规定进行预试验。

2 当管道的设计压力大于 0.6MPa,设计和建设单位认为液压试验不切实际时,可采用本规范第 8.6.5 条规定的气压试验来代替液压试验。

3 经设计和建设单位同意,也可用液压-气压试验代替气压试验。液压-气压试验应符合本规范第 8.6.5 条的规定,被液体充填部分管道的压力不应大于本规范第 8.6.4 条第 4、5 款的规定。

4 现场条件不允许进行管道液压和气压试验时,可同时采用下列方法代替压力试验,但应经建设单位和设计单位同意:

- 1)所有环向、纵向对接焊缝和螺旋焊缝应进行 100%射线检测或 100%超声检测。
- 2)除本规范第 8.6.2 条第 4 款第 1 项规定以外的所有焊缝(包括管道支承件与管道组成件连接的焊缝),应进行 100%的渗透检测或 100%的磁粉检测。
- 3)应由设计单位进行管道系统的柔性分析。
- 4)管道系统应采用敏感气体或浸入液体的方法进行泄漏试验,试验要求应在设计文件中明确规定。

5 未经液压和气压试验的管道焊缝及法兰密封部位,生产车间可配备相应的预保带压密封夹具。

### 8.6.3 压力试验前应具备下列条件:

1 试验范围内的管道安装工程除防腐、绝热外,已按设计图纸全部完成,安装质量符合有关规定。

2 焊缝及其他待检部位尚未防腐和绝热。

3 管道上的膨胀节已设置临时约束装置。

4 试验用压力表已校验,并在有效期内,其精度不得低于 1.6 级,表的满刻度值应为被测最大压力的 1.5 倍~2 倍,压力表不得少于 2 块。

5 符合压力试验要求的液体或气体已备足。

6 管道已按试验的要求进行加固。

7 下列资料已经建设单位和有关部门复查：

- 1)管道元件的质量证明文件。
- 2)管道元件的检验或试验记录。
- 3)管道加工和安装记录。
- 4)焊接检查记录、检验报告及热处理记录。
- 5)管道轴测图、设计变更及材料代用文件。

8 待试管道与无系统已采用盲板或其他措施隔离。

9 待试管道上的安全阀、爆破片及仪表元件等已经拆下或已隔离。

10 试验方案已批准，并已进行技术和安全交底。

8.6.4 液压试验应符合下列规定：

1 液压试验应使用洁净水。当对不锈钢、镍及镍合金管道，或对连有不锈钢、镍及镍合金管道或设备的管道进行试验时，水中氯离子含量不得超过  $25 \times 10^{-6}$  (25ppm)。也可采用其他无毒液体进行液压试验。当采用可燃液体介质进行试验时，其闪点不得低于  $50^{\circ}\text{C}$ ，并应采取安全防护措施。

2 试验前，注入液体时应排尽空气。

3 试验时，环境温度不宜低于  $5^{\circ}\text{C}$ 。当环境温度低于  $5^{\circ}\text{C}$  时，应采取防冻措施。

4 承受内压的地上钢管道及有色金属管道试验压力应为设计压力的 1.5 倍。埋地钢管道的试验压力应为设计压力的 1.5 倍，并不得低于  $0.4\text{MPa}$ 。

5 当管道的设计温度高于试验温度时，试验压力应符合下列规定：

1)试验压力应按下式计算：

$$P_T = 1.5 P [\sigma]_T / [\sigma] \quad (8.6.4)$$

式中： $P_T$ ——试验压力(表压)(MPa)；

$P$ ——设计压力(表压)(MPa)；

$[\sigma]_T$ ——试验温度下，管材的许用应力(MPa)；

$[\sigma]^t$ ——设计温度下,管材的许用应力(MPa)。

2)当试验温度下管材的许用应力与设计温度下管材的许用应力的比值大于 6.5 时,应取 6.5。

3)应校核管道在试验压力条件下的应力。当试验压力在试验温度下产生超过屈服强度的应力时,应将试验压力降至不超过屈服强度时的最大压力。

6 当管道与设备作为一个系统进行试验,管道的试验压力等于或小于设备的试验压力时,应按管道的试验压力进行试验;当管道试验压力大于设备的试验压力,并无法将管道与设备隔开,以及设备的试验压力大于按本规范式(8.6.4)计算的管道试验压力的 77%时,经设计或建设单位同意,可按设备的试验压力进行试验。

7 承受内压的埋地铸铁管道的试验压力,当设计压力小于或等于 0.5MPa 时,应为设计压力的 2 倍;当设计压力大于 0.5MPa 时,应为设计压力加 0.5MPa。

8 对位差较大的管道,应将试验介质的静压计入试验压力中。液体管道的试验压力应以最高点的压力为准,最低点的压力不得超过管道组成件的承受力。

9 对承受外压的管道,试验压力应为设计内、外压力之差的 1.5 倍,并不得低于 0.2MPa。

10 夹套管内管的试验压力应按内部或外部设计压力的最高值确定。夹套管外管的试验压力除设计文件另有规定外,应按本规范第 8.6.4 条第 5 款的规定执行。

11 液压试验应缓慢升压,待达到试验压力后,稳压 10min,再将试验压力降至设计压力,稳压 30min,应检查压力表无压降、管道所有部位无渗漏。

#### 8.6.5 气压试验应符合下列规定:

1 承受内压钢管及有色金属管的试验压力应为设计压力的 1.15 倍。真空管道的试验压力应为 0.2MPa。

2 试验介质应采用干燥洁净的空气、氮气或其他不易燃和无



毒的气体。

3 试验时应装有压力泄放装置,其设定压力不得高于试验压力的 1.1 倍。

4 试验前,应用空气进行预试验,试验压力宜为 0.2MPa。

5 试验时,应缓慢升压,当压力升至试验压力的 50%时,如未发现异状或泄漏,应继续按试验压力的 10%逐级升压,每级稳压 3min,直至试验压力。应在试验压力下稳压 10min,再将压力降至设计压力,采用发泡剂检验应无泄漏,停压时间应根据查漏工作需要确定。

**8.6.6** 泄漏性试验应按设计文件的规定进行,并应符合下列规定:

1 输送极度和高度危害介质以及可燃介质的管道,必须进行泄漏性试验。

2 泄漏性试验应在压力试验合格后进行。试验介质宜采用空气。

3 泄漏性试验压力应为设计压力。

4 泄漏性试验可结合试车工作一并进行。

5 泄漏性试验应逐级缓慢升压,当达到试验压力,并稳压 10min 后,应采用涂刷中性发泡剂等方法,巡回检查阀门填料函、法兰或螺纹连接处、放空阀、排气阀、排净阀等所有密封点应无泄漏。

6 经气压试验合格,且在试验后未经拆卸过的管道可不进行泄漏性试验。

7 泄漏性试验合格后,应及时缓慢泄压,并应按本规范第 8.6.1 条第 7 款的规定填写试验记录。

**8.6.7** 真空系统在压力试验合格后,还应按设计文件规定进行 24h 的真空度试验,增压率不应大于 5%。增压率应按下式计算:

$$\Delta P = \left( \frac{P_2 - P_1}{P_1} \right) \times 100 \quad (8.6.7)$$

式中： $\Delta P$ ——24h 的增压率(%)；

$P_1$ ——试验初始压力(表压)(MPa)；

$P_2$ ——试验最终压力(表压)(MPa)。

**8.6.8** 当设计文件和国家现行有关标准规定以卤素、氮气、氨气或其他方法进行泄漏性试验时，应按相应的技术规定进行。

## 9 管道吹扫与清洗

### 9.1 一般规定

**9.1.1** 管道在压力试验合格后,应进行吹扫与清洗。并应编制管道吹扫与清洗方案。

**9.1.2** 管道吹扫与清洗方法,应根据管道的使用要求、工作介质、系统回路、现场条件及管道内表面脏污程度确定,并应符合下列规定:

1 公称尺寸大于或等于 600mm 的液体或气体管道,宜采用人工清理。

2 公称尺寸小于 600mm 的液体管道宜采用水冲洗。

3 公称尺寸小于 600mm 的气体管道宜采用压缩空气吹扫。

4 蒸汽管道应采用蒸汽吹扫,非热力管道不得采用蒸汽吹扫。

5 对有特殊要求的管道,应按设计文件规定采用相应的吹扫与清洗方法。

6 需要时可采取高压水冲洗、空气爆破吹扫或其他吹扫与清洗方法。

**9.1.3** 管道吹扫与清洗前,应仔细检查管道支吊架的牢固程度,对有异议的部位应进行加固。

**9.1.4** 对不允许吹扫与清洗的设备及管道,应进行隔离。

**9.1.5** 管道吹扫与清洗前,应将系统内的仪表、孔板、喷嘴、滤网、节流阀、调节阀、电磁阀、安全阀、止回阀(或止回阀阀芯)等管道组成件暂时拆除,并应以模拟体或临时短管替代,待管道吹洗合格后应重新复位。对以焊接形式连接的上述阀门、仪表等部件,应采取流经旁路或卸掉阀头及阀座加保护套等保护措施后再进行吹扫与

清洗。

**9.1.6** 吹扫与清洗的顺序应按主管、支管、疏排管依次进行。清洗出的脏物不得进入已吹扫与清洗合格的管道。

**9.1.7** 为管道吹扫与清洗安装的临时供水、供气管道及排放管道,应预先吹扫与清洗干净后再使用。

**9.1.8** 管道吹扫与清洗时应设置禁区和警戒线,并应挂警示牌。

**9.1.9** 空气爆破吹扫和蒸汽吹扫时,应采取在排放口安装消音器等措施。

**9.1.10** 化学清洗废液、脱脂残液及其他废液、污水的处理和排放,应符合国家现行有关标准的规定,不得随地排放。

**9.1.11** 管道吹扫与清洗合格后,除规定的检查和恢复工作外,不得再进行其他影响管内清洁的作业。

**9.1.12** 化学清洗和脱脂作业时,操作人员应按规定穿戴专用防护服装,并应根据不同清洗液对人体的危害程度佩戴防护眼镜、防毒面具等防护用具。

**9.1.13** 管道吹扫与清洗合格后,施工单位应会同建设单位或监理单位共同检查确认,并应填写“管道系统吹扫与清洗检查记录”及“管道隐蔽工程(封闭)记录”,其格式宜符合本规范表 A.0.17 和表 A.0.7 的规定。

## 9.2 水 冲 洗

**9.2.1** 管道冲洗应使用洁净水。冲洗不锈钢、镍及镍合金管道时,水中氯离子含量不得超过  $25 \times 10^{-6}$  (25ppm)。

**9.2.2** 管道水冲洗的流速不应低于 1.5m/s,冲洗压力不得超过管道的设计压力。

**9.2.3** 冲洗排放管的截面积不应小于被冲洗管截面积的 60%。排水时,不得形成负压。

**9.2.4** 管道水冲洗应连续进行,当设计无规定时,排出口的水色和透明度应与入口处的水色和透明度目测一致。

**9.2.5** 对有严重锈蚀和污染的管道,当使用一般清洗方法未能达到要求时,可采取将管道分段进行高压水冲洗。

**9.2.6** 管道冲洗合格后,应及时将管内积水排净,并应及时吹干。

### **9.3 空气吹扫**

**9.3.1** 空气吹扫宜利用工厂生产装置的大型空压机或大型储气罐进行间断性吹扫。吹扫压力不得大于系统容器和管道的设计压力,吹扫流速不宜小于 20m/s。

**9.3.2** 吹扫忌油管道时,应使用无油压缩空气或其他不含油的气体进行吹扫。

**9.3.3** 空气吹扫时,应在排气口设置贴有白布或涂刷白色涂料的木制靶板进行检验,吹扫 5min 后靶板上应无铁锈、尘土、水分及其他杂物。

**9.3.4** 当吹扫的系统容积大、管线长、口径大,并不宜用水冲洗时,可采取“空气爆破法”进行吹扫。爆破吹扫时,向系统充注的气体压力不得超过 0.5MPa,并应采取相应的安全措施。

### **9.4 蒸汽吹扫**

**9.4.1** 蒸汽管道吹扫前,管道系统的绝热工程应已完成。

**9.4.2** 为蒸汽吹扫安装的临时管道,应按正式蒸汽管道安装技术要求进行施工,安装质量应符合本规范的有关规定。应在临时管道吹扫干净后,再用于正式蒸汽管道的吹扫。

**9.4.3** 蒸汽管道应以大流量蒸汽进行吹扫,流速不应小于 30m/s。

**9.4.4** 蒸汽吹扫前,应先进行暖管,并应及时疏水。暖管时,应检查管道的热位移,当有异常时,应及时进行处理。

**9.4.5** 蒸汽吹扫时,管道上及其附近不得放置易燃、易爆物品及其他杂物。

**9.4.6** 蒸汽吹扫应按加热、冷却、再加热的顺序循环进行。吹扫

时宜采取每次吹扫一根和轮流吹扫的方法。

**9.4.7** 排放管应固定在室外,管口应倾斜朝上。排放管直径不应小于被吹扫管的直径。

**9.4.8** 通往汽轮机或设计文件有规定的蒸汽管道,经蒸汽吹扫后应对吹扫靶板进行检验。最终验收的靶板应做好标识,并应妥善保管。

## 9.5 脱脂

**9.5.1** 忌油管道系统应按设计文件规定进行脱脂处理。

**9.5.2** 脱脂液的配方应经试验鉴定后再采用。

**9.5.3** 对有明显油渍或锈蚀严重的管子进行脱脂时,应先采用蒸汽吹扫、喷砂或其他方法清除油渍和锈蚀后,再进行脱脂。

**9.5.4** 脱脂剂应按设计规定选用。当设计无规定时,应根据脱脂件的材质、结构、工作介质、脏污程度及现场条件选择相应的脱脂剂和脱脂方法。

**9.5.5** 脱脂剂或用于配制脱脂液的化学制品应具有产品质量证明文件。脱脂剂在使用前应按产品技术条件对其外观、不挥发物、水分、反应介质及油脂含量进行复验。脱脂剂应按规定进行妥善保管。

**9.5.6** 脱脂、检验及安装使用的工器具、量具、仪表等,应按脱脂件的要求预先进行脱脂后再使用。

**9.5.7** 脱脂后应及时将脱脂件内部的残液排净,并应用清洁、无油压缩空气或氮气吹干,不得采用自然蒸发的方法清除残液。当脱脂件允许时,可采用清洁无油的蒸汽将脱脂残液吹除干净。

**9.5.8** 有防锈要求的脱脂件经脱脂处理后,宜采取充氮封存或采用气相防锈纸、气相防锈塑料薄膜等措施进行密封保护。

## 9.6 化学清洗

**9.6.1** 需要化学清洗的管道,其清洗范围和质量要求应符合设计

文件的规定。

**9.6.2** 当进行管道化学清洗时,应与无关设备及管道进行隔离。

**9.6.3** 化学清洗液的配方应经试验鉴定后再采用。

**9.6.4** 管道酸洗钝化应按脱脂去油、酸洗、水洗、钝化、水洗、无油压缩空气吹干的顺序进行。当采用循环方式进行酸洗时,管道系统应预先进行空气试漏或液压试漏检验合格。

**9.6.5** 对不能及时投入运行的化学清洗合格的管道,应采取封闭或充氮保护措施。

## 9.7 油 清 洗

**9.7.1** 润滑、密封及控制系统的油管道,应在机械设备和管道酸洗合格后、系统试运行前进行油清洗。不锈钢油系统管道宜采用蒸汽吹净后再进行油清洗。

**9.7.2** 经酸洗钝化或蒸汽吹扫合格的油管道,宜在两周内进行油清洗。

**9.7.3** 当在冬季或环境温度较低的条件下进行油清洗时,应采取在线预热装置或临时加热器等升温措施。

**9.7.4** 油清洗应采用循环方式进行。油循环过程中,每 8h 应在 40℃~70℃ 内反复升降油温 2 次~3 次,并应及时清洗或更换滤芯。

**9.7.5** 当设计文件或产品技术文件无规定时,管道油清洗后应采用滤网检验。

**9.7.6** 油清洗合格的管道,应采取封闭或充氮保护措施。

**9.7.7** 油系统试运行时,应采用符合设计文件或产品技术文件的合格油品。

## 10 工程交接

**10.0.1** 施工单位按合同规定的范围完成全部工程项目后,应及时与建设单位办理交接验收手续。

**10.0.2** 工程交接验收前,建设单位应对工业金属管道工程进行检查,并应确认下列内容:

- 1 施工范围和内容符合合同、设计文件规定。
- 2 工程质量符合设计文件及本规范的规定。

**10.0.3** 工程交接验收前,应核查工业金属管道工程施工的下列技术文件、施工记录和报告:

- 1 管道元件的产品合格证、质量证明文件或复验、试验报告。
- 2 施工检查记录和试验报告,应包括下列内容:
  - 1)管道元件检查记录。
  - 2)阀门试验记录。
  - 3)安全阀校验报告。
  - 4)管道弯管加工记录。
  - 5)管道焊接检查记录。
  - 6)焊缝返修检查记录。
  - 7)管道安装记录。
  - 8)管道隐蔽工程(封闭)记录。
  - 9)管道补偿装置安装记录。
  - 10)管道支吊架安装记录。
  - 11)管道静电接地测试记录。
  - 12)磁粉检测报告。
  - 13)渗透检测报告。
  - 14)射线检测报告。



- 15) 超声检测报告。
- 16) 管道热处理报告。
- 17) 硬度检测、光谱分析及其他理化试验报告。
- 18) 安全保护装置安装检查记录。
- 19) 管道系统压力试验和泄漏性试验记录。
- 20) 管道系统吹扫与清洗记录。
- 21) 管道防腐、绝热施工检查记录。

3 管道安装竣工图、设计修改文件及材料代用单。

4 无损检测和焊后热处理的管道,应在管道轴测图上准确标明焊缝位置、焊缝编号、焊工代号、无损检测方法、无损检测焊缝位置、焊缝补焊位置、热处理和硬度检验的焊缝位置等。

**10.0.4** 工程交接时确因客观条件限制未能全部完成的工程量,在不影响安全试车的条件下,经建设单位同意,可办理工程交接手续,但遗留工程量应限期完成。

## 附录 A 施工质量检查记录的内容及格式

**A.0.1** 管道元件检查记录的格式应符合表 A.0.1 的规定。

**表 A.0.1 管道元件检查记录**

工程编号：		工程名称：				分项工程名称/编号：		
管道元件名称	材质	规格/型号	质量证明文件编号	单位	检查数量	几何尺寸检查	外观质量检查	结果
专业工程师：		质量检查员：				检查人：		

# A.0.2 阀门试验记录的格式应符合表 A.0.2 的规定。

## 表 A.0.2 阀门试验记录

工程编号：		工程名称：		分项工程名称/编号：								
名称	型号/规格	数量	公称压力	压力试验		密封试验		上密封试验		试验结果		
				介质	压力	时间	介质	压力	时间		介质	压力
专业工程师：		质量检查员：		试验人员：						年	月	日

### A.0.3 管道弯管加工记录的格式应符合表 A.0.3 的规定。

表 A.0.3 管道弯管加工记录

工程编号：				工程名称：				分项工程名称/编号：			
管线号	弯管 编号	材质	规格	弯曲 半径	角度或 尺寸偏差	圆度	褶皱 高度	弯管 厚度	热处理 温度	硬度值 HB	无损检测 结果
简图及说明：											
专业工程师：				质量检查员：				施工人员：			
								年 月 日			

**A.0.4 管道热处理报告的格式应符合表 A.0.4 的规定。**

**表 A.0.4 管道热处理报告**

工程编号:		工程名称:		分项工程名称/编号:	
管线号			材质		
规格			焊材牌号		
焊缝号 (管件号)	升温速率 ( $^{\circ}\text{C}/\text{h}$ )	热处理 温度( $^{\circ}\text{C}$ )	恒温时间 (h)	降温速率 ( $^{\circ}\text{C}/\text{h}$ )	备注
热电偶布置方式:					
热处理曲线示意图:					
(附:热处理自动记录曲线)					
专业工程师:	质量检查员:	操作人:	年 月 日		

### A.0.5 管道焊接检查记录的格式应符合表 A.0.5 的规定。

**表 A.0.5 管道焊接检查记录**

工程名称： 分项工程名称/编号：															
工程编号：	工程名称： 分项工程名称/编号：														
焊缝 编号	接头 类型	管道 材质	管道 规格	固定或 转动焊口	无损检测方法					无损检测比例					
					焊接 方法	焊接材料 牌号/规格	预热 温度	层间 温度	后热温度/ 时间	焊工 姓名/ 代号	施焊 日期	外观质量 检查结果	无损检测 结果		
专业工程师：	质量检查员：										记录人：	年 月 日			

# A.0.6 管道安装记录的格式应符合表 A.0.6 的规定。

## 表 A.0.6 管道安装记录

工程编号：	工程名称：								分项工程名称/编号：				
	管道 材料	管道 规格	焊接连接		法兰连接		其他连接形式		坐标	标高	平直度	铅垂度	坡度
管线 编号	管道 材质	转动 口数	固定 口数	压力 等级	垫片 材质	机械 接口	最大安装偏差 (mm)						
序号													
备注													
专业工程师：				质量检查员：				施工人员：					

年 月 日

**A.0.7 管道隐蔽工程(封闭)记录的格式**宜符合表 A.0.7 的规定。

**表 A.0.7 管道隐蔽工程(封闭)记录**

工程编号：		工程名称：		分项工程名称/编号：	
隐蔽(封闭) 管线/附件名称	管线号	材质	规格	管线长度	防腐等级/ 检测结果
简图(管线布置、隐蔽的方位、标高尺寸等)：					
隐蔽(封闭)检查结果：					
建设单位	监理单位	总承包单位	施工单位		
专业工程师：  年 月 日	监理工程师：  年 月 日	专业工程师：  年 月 日	技术负责人： 质量检查员： 试验人员：  年 月 日		









A.0.11 磁粉检测报告的格式应符合表 A.0.11 的规定。

表 A.0.11 磁粉检测报告

工程编号：		工程名称：		分项工程名称：	
委托单位		报告编号			
管线号/设备号		工件名称		材质	
规格		焊接方法		坡口型式	
表面状态		热处理状态		仪器型号	
仪器编号		灵敏度试片		灵敏度评价	
磁粉种类		磁悬液种类		磁悬液浓度	
磁化通电时间		磁轭/触头间距		磁场强度	
检测方法	<input type="checkbox"/> 连续法 <input type="checkbox"/> 干法 <input type="checkbox"/> 磁轭法 <input type="checkbox"/> 荧光磁粉法 <input type="checkbox"/> 剩磁法 <input type="checkbox"/> 湿法 <input type="checkbox"/> 交叉磁轭法			磁化电流 类型	<input type="checkbox"/> 交流 <input type="checkbox"/> 直流
磁化方向		磁粉施加方法		观察照度	
检测比例		检测标准		合格级别	
工件号/焊缝号	探伤部位	缺陷位置	缺陷性质	缺陷长度(mm)	评定等级
专业工程师：  年 月 日		审核： 级别：  年 月 日		检测： 级别：  年 月 日	

A.0.12 渗透检测报告的格式应符合表 A.0.12 的规定。

表 A.0.12 渗透检测报告

工程编号:		工程名称:		分项工程名称:	
委托单位		报告编号			
管线号/设备号		工件名称	材质		
规格		焊接方法	热处理状态		
检测方法		检测部位	对比试块		
渗透剂型号		清洗剂型号	显像剂型号		
环境温度		渗透剂施加方法	渗透时间		
清洗方法		干燥方法	干燥温度及时间		
显像剂施加方法		显像时间	观察照度		
观察方法		灵敏度评价	后处理		
检验比例		检测标准	合格级别		
工件号/焊缝号	部位编号	缺陷位置	缺陷性质	缺陷长度(mm)	评定等级
专业工程师:		审核:		检测:	
		级别:		级别:	
年 月 日		年 月 日		年 月 日	

A.0.13 射线检测报告的格式应符合表 A.0.13 的规定。

表 A.0.13 射线检测报告

工程编号：		工程名称：			分项工程名称：		
委托单位		报告编号					
工件名称		管线/设备号		材质			
规格		焊接方法		热处理状态			
设备型号		设备编号		焦点尺寸		mm	
胶片型号		增感方式		像质计型号			
检测技术等级		透照方式		检测比例			
暗室处理方式		检测标准		合格级别			
显影温度	℃	显影时间	min	水洗时间	min		
透照条件	透照焦距	mm	管电压	kV	管电流	mA	
	源种类		源强度	Ci	曝光时间	min	
焊缝号	探伤部位	像质计 丝号	缺陷性质及尺寸			评定等级	焊工号
专业工程师：		审核： 级别：		评片： 级别：		检测： 级别：	
年 月 日		年 月 日		年 月 日		年 月 日	

A.0.14 超声检测报告的格式宜符合表 A.0.14 的规定。

表 A.0.14 超声检测报告

工程编号：		工程名称：		分项工程名称：		
委托单位		报告编号				
工件名称		工件编号		材质		
规格		焊接方法		坡口型式		
热处理状态		设备型号		设备编号		
探头型号		探头实测 K 值		试块型号		
检测方法		耦合剂		扫查方式		
检测灵敏度		表面补偿		dB	扫查速度	
检测比例		检测标准		合格级别		
焊缝号	探伤部位	缺陷位置	波幅	缺陷指示长度	缺陷深度	评定结果
专业工程师：		审核：		检测：		
		级别：		级别：		
年 月 日		年 月 日		年 月 日		





**A.0.16 管道系统压力试验和泄漏性试验记录的格式宜符合表 A.0.16 的规定。**

**表 A.0.16 管道系统压力试验和泄漏性试验记录**

工程编号：			工程名称：			分项工程名称/编号：			
试压前检查内容						检查结果			
管道组成件安装完毕、正确									
阀门、法兰、螺栓、垫片安装正确									
支、吊架安装正确									
焊缝焊接工作记录齐全									
焊缝外观检验合格									
无损检测合格									
热处理合格									
安全阀、爆破片及仪表元件等已拆下或加以隔离									
有盲板标识									
管线号	设计参数			压力试验			泄漏性/真空试验		
	压力	温度	介质	压力	介质	结论	压力	介质	结论
建设单位		监理单位		总承包单位			施工单位		
专业工程师：		监理工程师：		专业工程师：			技术负责人： 质量检查员： 试验人员：		
年 月 日		年 月 日		年 月 日			年 月 日		



## 本规范用词说明

1 为便于在执行本规范条文时区别对待,对要求严格程度不同的用词说明如下:

1)表示很严格,非这样做不可的:

正面词采用“必须”,反面词采用“严禁”;

2)表示严格,在正常情况下均应这样做的:

正面词采用“应”,反面词采用“不应”或“不得”;

3)表示允许稍有选择,在条件许可时首先应这样做的:

正面词采用“宜”,反面词采用“不宜”;

4)表示有选择,在一定条件下可以这样做的,采用“可”。

2 条文中指明应按其他有关标准执行的写法为:“应符合……的规定”或“应按……执行”。

## 引用标准名录

- 《工业设备及管道绝热工程施工规范》GB 50126
- 《工业金属管道工程施工质量验收规范》GB 50184
- 《现场设备、工业管道焊接工程施工规范》GB 50236
- 《压力管道安全技术监察规程——工业管道》TSG D0001
- 《安全阀安全技术监察规程》TSG ZF001
- 《承压设备无损检测》JB/T 4730

中华人民共和国国家标准

工业金属管道工程施工规范

GB 50235 - 2010

条文说明



## 修订说明

《工业金属管道工程施工规范》GB 50235—2010,经住房和城乡建设部 2010 年 8 月 18 日以第 736 号公告批准发布。

本规范是在《工业金属管道工程施工及验收规范》GB 50235—1997 的基础上修订而成,1997 年版的主编单位是化工部施工标准化管理中心站。参加单位是原化学工业部建设协调司、中国化学工程总公司、电力部电力建设研究所、中国石化总公司兰州化学工业公司建设公司、中国核工业总公司二三建设公司、中国化学工程总公司吉林化学工业公司建设公司。

1997 年版规范的主要起草人是:张光裕、张同兴、芦秀海、李世勋、许霖苍、梁永利、张培林、付玉琴、黄象会、孟庆发。

本规范修订过程中,编制组进行了广泛的调查研究,总结了我国工业金属管道工程施工的实践经验,同时参考了国外先进技术法规、技术标准。

为便于广大设计、施工、科研、学校等单位有关人员在使用本标准时能正确理解和执行条文规定,《工业金属管道工程施工规范》编制组按章、节、条顺序编制了本标准的条文说明,对条文规定的目的、依据以及执行中需注意的有关事项进行了说明,还着重对强制性条文的强制性理由作了解释。但是,本条文说明不具备与标准正文同等的法律效力,仅供使用者作为理解和把握标准规定的参考。

# 目 次

1	总 则 .....	(87)
2	术语和符号 .....	(88)
2.1	术语 .....	(88)
3	基本规定 .....	(89)
3.1	一般规定 .....	(89)
3.2	分级 .....	(90)
4	管道元件和材料的检验 .....	(91)
4.1	一般规定 .....	(91)
4.2	阀门检验 .....	(92)
4.3	其他管道元件检验 .....	(93)
5	管道加工 .....	(94)
5.1	一般规定 .....	(94)
5.2	下料切割 .....	(94)
5.3	弯管制作 .....	(95)
5.4	卷管制作 .....	(95)
5.5	管口翻边 .....	(96)
5.6	夹套管制作 .....	(96)
5.7	斜接弯头制作 .....	(96)
5.8	支、吊架制作 .....	(97)
6	管道焊接和焊后热处理 .....	(98)
7	管道安装 .....	(100)
7.1	一般规定 .....	(100)
7.2	管段预制 .....	(101)
7.3	钢制管道安装 .....	(101)



7.4	连接设备的管道安装 .....	(102)
7.5	铸铁管道安装 .....	(103)
7.6	不锈钢和有色金属管道安装 .....	(103)
7.7	伴热管安装 .....	(104)
7.8	夹套管安装 .....	(104)
7.9	防腐蚀衬里管道安装 .....	(105)
7.10	阀门安装 .....	(105)
7.11	补偿装置安装 .....	(105)
7.12	支、吊架安装 .....	(106)
7.13	静电接地安装 .....	(106)
8	管道检查、检验和试验 .....	(107)
8.1	一般规定 .....	(107)
8.2	外观检查 .....	(107)
8.3	焊缝表面无损检测 .....	(108)
8.4	焊缝射线检测和超声检测 .....	(108)
8.5	硬度检验及其他检验 .....	(109)
8.6	压力试验 .....	(110)
9	管道吹扫与清洗 .....	(113)
9.1	一般规定 .....	(113)
9.2	水冲洗 .....	(113)
9.3	空气吹扫 .....	(114)
9.4	蒸汽吹扫 .....	(114)
9.5	脱脂 .....	(114)
9.6	化学清洗 .....	(115)
9.7	油清洗 .....	(115)
10	工程交接 .....	(116)

# 1 总 则

**1.0.3** 采暖通风与空气调节的管道及非圆形截面的管道因有专用的现行国家标准(如《通风与空调工程施工质量验收规范》GB 50243)可执行,故本规范不再将其列入适用范围内。

**1.0.5** 设计文件是管道工程施工的基本依据,按图施工是《建设工程质量管理条例》的规定,必须严格执行。实际施工过程中,施工单位往往会发现设计不合理或不符合工程实际情况之处;现场也会出现材料采购困难或引进新材料的情况,需要通过材料代用来保证施工有序进行。此时,施工单位可对设计文件进行修改或对材料代用提出建议,经原设计单位研究决定后作出设计变更,签署意见并盖章后,方可按变更后的设计要求进行施工。

## 2 术语和符号

### 2.1 术 语

**2.1.1** “管道元件公称压力( $PN$ )”术语引自现行国家标准《管道元件  $PN$ (公称压力)的定义和选用》GB/T 1048—2005。公称压力代表管子、管件、法兰、阀门等管道组成件在规定温度下允许承受的、以压力等级表示的压力。

**2.1.2** “管道元件公称尺寸( $DN$ )”术语引自《管道元件  $DN$ (公称尺寸)的定义和选用》GB/T 1047—2005。

一般情况下公称尺寸的数值既不是管道元件的内径,也不是管道元件的外径,而是一种作为管道组成件额定参数的标称,不是精确的度量。 $DN$ 后面的数值相当于 mm,但无单位。公称尺寸也可用 NPS(英寸)表示。

应当注意的是,并非所有的管道元件均需用公称尺寸标记,例如钢管就可用外径和壁厚进行标记。

目前国家现行标准中多用公称直径,但本规范选用公称尺寸,原因是在汉语中尺寸表示东西的长短或大小,是一个模糊名词;而直径在汉语中表示通过圆心连接圆周上的两点或通过球心并连接球面上两点的线段,是一个确切的名词,在实际的管道元件中根本就不存在“公称直径”这一尺寸,在教学和实践中易产生歧义。况且国际标准 ISO 6708:1995 及现行国家标准《管道元件  $DN$ (公称尺寸)的定义和选用》GB/T 1047—2005 中均选用了“公称尺寸”。因此,“公称尺寸”比“公称直径”更适宜。

**2.1.19** 原规范把“将每条管道按照轴测投影的方法,画成以单线表示的管道空视图”定义为“单线图”,而设计行业的通行说法“轴测图”较为准确,本次修订改为“轴测图”,与现行国家标准(如《压力管道规范 工业管道》GB/T 20801—2006 等)也保持一致。

## 3 基本规定

### 3.1 一般规定

**3.1.1** 本条规定了管道施工单位应具备相应的资质,包括工程建设施工资质、压力管道安装许可资质以及相关的专业施工资质等。独立于管道施工以外的检验单位(主要指无损检测和理化检验机构)也应按国家有关规定取得相应的检验资格。

**3.1.2** 本条是按照《建设工程质量管理条例》、《特种设备安全监察条例》以及国家有关部委的规定,提出施工单位对管道施工质量管理的基本要求。

**3.1.3** 参加管道施工的人员包括有关管理人员(如技术人员、质检人员等)和施工作业人员,应按国家有关规定取得相应的资格。如:工程技术人员应有相应的技术职称并持证上岗;焊工应经过相应的焊接技能评定合格。施工单位应通过其质检人员对施工质量进行检查,质检人员应具备相关专业技术水平并持证上岗。建设单位、监理或总承包方应通过其检查人员对施工质量进行监督和检查验收,检查人员应具备相关专业技术水平和资格。无损检测人员应按照《特种设备无损检测人员考核与监督管理规则》的要求取得相应的无损检测资格证书。理化检验人员应按照国家有关规定取得相应的检验资格证书。

**3.1.4** 为保证管道施工质量,管道施工前的准备工作非常重要。本条根据《建设工程质量管理条例》和国家住房和城乡建设部的有关规定,把设计技术交底、图纸会审、施工组织设计(施工方案)、技术和安全交底、资格考核、开工文件、施工机械与计量器具检定、职业健康安全与环境保护应急预案等方面的内容作为管道施工前应具备的基本条件。

## 3.2 分 级

**3.2.1** 对于压力管道,国家质检总局特种设备安全技术规范《压力管道安全技术监察规程——工业管道》TSG D0001—2009 按照设计压力、设计温度、介质毒性程度、腐蚀性和火灾危险性将其划分为 GC1、GC2、GC3 三个等级,本规范直接引用了该规程的管道分级要求。

**3.2.2** 对于压力管道以外的其他管道,本规范依据《工业金属管道设计规范》GB 50316—2000(2008 年版)和 ASME B31.3,将其分为 C 类流体管道和 D 类流体管道两类,与设计规范达到统一。由于压力管道未包括《职业性接触毒物危害程度分级》GBZ 230—2010 中毒性危害程度为轻度危害的介质,所以本规范的 C 类和 D 类流体管道中包括了轻度危害介质的管道。

## 4 管道元件和材料的检验

### 4.1 一般规定

**4.1.1** 管道元件及其材料应当按其供货批量或逐件提供盖有制造单位质量检验章的产品质量证明文件。实行监督检验的压力管道元件,还应当提供特种设备检验检测机构出具的监督检验证书。产品质量证明文件的内容及特性数据应符合国家现行材料标准、管道元件标准、专业施工规范和设计文件的规定。

**4.1.2** 与原规范相比,增加了对管道元件和材料的几何尺寸与标识的检查要求,标识应能够追溯到产品质量证明文件。

**4.1.3** 质量证明文件中的性能数据主要指化学成分、力学性能、耐腐蚀性能、交货状态、质量等级等材料性能指标以及相应的检验试验结果(如无损检测、理化性能试验、耐压试验、型式试验等)。“异议”主要指性能数据与标准不符或特性数据不全等情况。

**4.1.4** 原规范指定的材质复查范围是合金钢,范围太大且不明确,本次修订将材质复查的范围限定为铬钼合金钢、含镍低温钢和不锈钢等几种使用于重要场合(高温、低温、耐腐蚀等)的合金钢,并增加了应用于重要场合的镍及镍合金、钛及钛合金材料的复查要求。

**4.1.5、4.1.6** 本规范规定低温冲击韧性试验、晶间腐蚀试验应由供货方负责提供试验结果的文件,可以是供货方按相关标准所做的补项试验结果。

**4.1.9** 为加强管理,提高施工水平,保证工程质量,本规范对管道组成件及管道支承件的妥善保管作出规定,同时为保证不锈钢及有色金属不受污染,又作出“不得与碳素钢、低合金钢接触”的规定。

## 4.2 阀门检验

**4.2.2** 具有上密封结构的阀门主要有闸阀、截止阀等。上密封试验的步骤:封闭阀门进、出口,松开填料压盖,将阀门打开并使上密封关闭,向腔内充满试验介质,逐渐加压到试验压力,达到保压规定时间后,无渗漏为合格。

**4.2.3** 在设计无特殊要求的情况下,本条规定阀门试验统一以洁净水为介质,主要考虑了现场施工条件、环保和安全等因素。对不锈钢阀门,当以水为介质进行试验时,应严格控制水中的氯离子含量,以防止产生应力腐蚀。欧盟标准《金属工业管道 第4部分:制作与安装》EN13480.4:2002规定,不锈钢管道水压试验时水中氯离子含量不超过 $50 \times 10^{-6}$ ;《压力管道规范 工业管道 第4部分:制作与安装》GB/T 20801.4—2006也规定,氯离子含量不能超过 $50 \times 10^{-6}$ 。原规范第8.2.1条编制说明指出,管道水冲洗时“水中氯离子含量不得超过 $25 \times 10^{-6}$  (25ppm)”的规定是通过试验做出的,所以本次修订考虑到现场的施工保护条件限制(如阀门或管道试压后可能有死角存在,很难做到彻底地将水渍擦干;或管道试压后放置很长时间不使用),以及残留水分蒸发、浓缩等因素,仍保留原规范规定的氯离子含量控制值。

**4.2.4、4.2.5** 原规范将公称压力作为压力试验的计算依据是不妥的,因为公称压力只是管道元件的名义压力,不代表测量值。本次修订依据《工业阀门 压力试验》GB/T 13927—2008和《工业用阀门 阀门的压力试验》ISO/DIS 5208:2007,将试验压力的计算依据改为20℃时最大允许工作压力。

公称压力与20℃时允许最大工作压力的区别是,并非所有制造阀门的材料在这两个数值上完全相等。对于Q235、20、Q345等材质,其公称压力与20℃时允许最大工作压力在数值上是相等的,不等的情况主要出现在高合金钢材质和高压工况。阀门在20℃时允许最大工作压力可参阅《钢制管法兰技术条件》GB/T

9124—2010,或由相关产品标准确定。

### 4.3 其他管道元件检验

**4.3.1** 输送毒性程度为极度危害介质或设计压力大于或等于10MPa的管道,对人民生命财产安全和人身健康影响很大,所以规定其管子及管件在使用前应进行外表面无损检测复查,以发现不允许的裂纹等线性缺陷。关于表面无损检测方法的选择,通常导磁性管子、管件采用磁粉检测;非导磁性管子、管件采用渗透检测。

**4.3.2** 合金钢螺栓、螺母的材质复查是为了防止混用;高压螺栓、螺母的硬度复查是从高压管道的安全性考虑的。



## 5 管道加工

### 5.1 一般规定

**5.1.2** 对于管道元件,应尽量保存材料的原始标记,当无法保存原始标记时,应及时进行标记移植,以保证正确识别管道的材质。标记方法的采用应对材料表面不构成损害或污染,避免降低材料的使用性能。低温钢和低温使用的不锈钢表面的刻痕由于产生应力集中,降低其低温使用性能;不锈钢和有色金属的表面刻痕、划伤等损伤,容易降低其耐腐蚀性能。所以规定对它们不得使用硬印标记。不锈钢和有色金属管道采用色码标记时,其印色(如记号笔)中含有的氯、硫、铅等物质容易对材料构成损害,所以应控制。

### 5.2 下料切割

**5.2.1** 管道切割加工应以其工艺方法的适用性为原则。对淬硬倾向较大的合金钢,氧乙炔火焰或等离子弧切割等热切割方法容易产生表面淬硬层,表面淬硬层的厚度与切割方法、切割速度、管道材质、结构状况及环境条件有关,所以对不同的材料应正确选用合适的热切割加工方法和采取相应的措施,减少淬硬层的厚度。否则不宜采用热切割加工方法,若采用则需用机械加工或打磨方法除去淬硬层。

**5.2.2** 氧乙炔火焰无法保证不锈钢和有色金属材料的切割质量。用砂轮切割或修磨不锈钢、镍基合金、钛材、锆材时,应采用专用砂轮片,且使用时与其他材质切割分开,不得使用切割碳钢管的砂轮片,以免这些材料受铁离子或其他有害物质的污染。

## 5.3 弯管制作

**5.3.1** 表 5.3.1 引自美国标准 ASME B31.1。一般情况下,当操作正确,按表中直管最小壁厚制作弯管即能满足设计文件的要求。

**5.3.6** 本条关于钢管热弯或冷弯后的热处理条件的确定,ASME B31.1 和 B31.3 对判定管子弯制后是否需要热处理的依据大不相同,前者主要取决于管子名义尺寸和壁厚,后者根据弯制后的最大纤维率确定,而规定的伸长率又因拉伸试样的宽度及材质而异,由于我国目前尚无各种材质允许伸长率及依据公称管径确定试样相应宽度的规定,所以本规范依据 ASME B31.1 改写。奥氏体不锈钢制作的弯管是否进行热处理,情形较为复杂,与工况条件有关,应由设计决定,故本次修订删除该条款。热处理温度和时间要求(表 6.0.10-1)引自 ASME B31.3。

**5.3.7** 原规范对圆度和壁厚减薄量的规定是依据 ASME B31.3 改写的,而《压力管道规范 工业管道 第 4 部分:制作与安装》GB 20801.4—2006 对弯管的圆度、减薄量的规定引自欧盟标《金属工业管道 第 4 部分:制作与安装》EN 13480.4:2002,并增加了褶皱高度的要求,两者的出发点不同。为了标准的统一执行,本次修订采纳了《压力管道规范 工业管道 第 4 部分:制作与安装》GB 20801.4—2006 的意见,删除了原规范的相关内容。

## 5.4 卷管制作

**5.4.3** 本条是原规范第 5 章“管道焊接”的内容,移入本节更合理。条文说明见本规范第 6.0.2 条条文明说明。

**5.4.4** 本条为增加条文,明确卷管对接焊缝错边量的要求直接引用《现场设备、工业管道焊接工程施工规范》GB 50236—2011 的规定。

**5.4.8** 取消了原规范“焊缝不能双面成型的卷管”,不作限制

要求。

## 5.5 管口翻边

**5.5.1** 本条根据原规范第 4.4 节改写,并依据 ASME B31.3 增加部分条款。扩口翻边接头由管子扩口而成,管子的选择和翻边工艺很重要,应能保证翻边接头的最小厚度不小于管子最小壁厚的 95%,所以翻边前的翻边试验是必要的。

**5.5.2** 本条为新增内容,依据 ASME B31.3。焊制翻边接头应保证焊接质量,控制焊接变形,否则应进行修整。

## 5.6 夹套管制作

**5.6.1** 预留的调节裕量宜为 50mm~100mm,既考虑到安装的方便,又可以保证安装尺寸的正确性。

**5.6.2** 在原条文基础上,增加了夹套管的加工除执行设计文件的规定外,还应符合“相关标准”的规定;并对主管焊缝探伤比例作了规定。要求当内管有焊缝时,该焊缝应进行 100% 射线检测。

**5.6.7** 输送熔融介质的夹套管,如何保证焊缝内表面平整光滑,除采用合适的焊接方法和工艺(如氩弧焊打底)外,可采用机械或手工方法打磨或抛光。为提高输送熔融介质的夹套管的接口质量,内管也可采用搭接焊、承插焊和套管外封焊的连接型式,具体应由设计选定。

## 5.7 斜接弯头制作

**5.7.1** 图 5.7.1 所示的斜接弯头两端节(即端部直管段)与连接直管是一完整部件,他们之间没有焊缝,现场制作时应注意。

**5.7.2** 现场制作斜接弯头因未焊透而出现问题的情況不少,本条规定斜接弯头应采用全焊透焊缝,以保证焊接接头的使用性能。

## 5.8 支、吊架制作

**5.8.1、5.8.2** 关于管道支、吊架的制作(包括焊接与检验),主要应执行设计文件及国家现行相关标准的规定。如:现行国家标准《管道支吊架 第1部分:技术规范》GB/T 17116.1—1997 可以作为本标准所辖范围的管道支、吊架制作时采用。

## 6 管道焊接和焊后热处理

**6.0.2** 本条对焊缝位置的规定主要是防止焊缝过于集中形成应力叠加,以免造成焊接接头破坏的隐患,并考虑因位置障碍影响焊工施焊和热处理工作的进行。

在焊缝上开孔会使焊缝应力状态恶化,所以本条规定当在焊缝及其边缘上开孔或开孔补强时,开孔边缘应避开焊缝缺陷位置,并对开孔附近的焊缝进行检测。

**6.0.3** 本条规定了某些特殊条件下的管道焊接接头应采用氩弧焊或其他能保证底部焊接质量的方法进行根部焊道焊接。氩弧焊接方法是目前手工焊接质量最可靠的方法,但成本相对焊条电弧焊高,故一般作为首选用于重要管道的根部焊道焊接。小直径管道只能采用单面焊双面成形工艺;承受高温、高压等工况条件的管道,对根部焊接质量要求很高;低温管道的根部焊道采用氩弧焊,可保证根部焊透,避免根部内咬和未焊透造成的应力集中,降低低温使用性能。

内部清洁度要求较高及焊接后不易清理的管道主要包括透平机入口管,锅炉给水管,机组的循环油、控制油、密封油管道等。

**6.0.6** 如阀门为焊接端时,在焊接时应避免阀座产生变形。对于小阀门有时因现场条件限制,宜先在制造厂焊好。

**6.0.7** 依据 ASME B31.3,增补了平焊法兰、承插焊法兰或承插焊管件与管子焊接的角焊缝规定。

**6.0.8** 依据 ASME B31.3,新增了支管连接的焊接要求。“支管连接”是管道分支处所有结构形式的总称,有安放式、插入式和对接式三种结构形式。包括下列整体件及焊接件:(1)工厂制造的整体或焊制的管件,如三通、斜三通、四通等;(2)焊接支管:在主管

上开孔直接焊直管；(3)半管接头：在主管上开孔，焊接半管接头；(4)支管台：在主管上开孔，焊接整体补强的支管台；(5)嵌入式支管：在主管上开一个比支管外缘直径略大一些的孔，加工对焊的坡口，将其焊接在一起，犹如整体三通。

**6.0.10** 本条为增加条文，依据 ASME B31.3，对管道及管道组成件的焊后热处理温度、保温时间和热处理壁厚作出规定。

## 7 管道安装

### 7.1 一般规定

**7.1.2** 本条为新增加条文,提醒施工人员在施工过程中,保证管道的坡度、坡向及管道组成件的安装方向 and 设计要求相一致。

**7.1.5** 管道在投入使用后不可避免会发生振动,如果在通过建筑物时没有隔离套管,会使建筑物摇晃,导致墙体、屋面震坏,严重时妨碍仪表的正常工作。同时,在振动中由于管壁与建筑物产生摩擦而减少壁厚,造成安全事故。穿越道路的管道会受压损坏。另外,管道如果与墙体、楼板或构筑物浇注或砌筑在一起,会约束管道的热胀冷缩,也会构成危害。施工现场还会存在对焊缝位置随意设置的情况,如将焊缝埋在墙壁或楼板中或套管内。所以本条对穿越道路、墙体、楼板或构筑物的管道提出了保护措施和注意事项。

**7.1.6、7.1.7** 这两条为原规范钢制管道安装中的规定,由于条文的内容适用于各类金属管道的安装,故将此从钢制管道安装规定中调整到管道安装的一般规定中。

**7.1.9** 由于埋地管道的作业条件所限,地下施工将无法保证防腐层的施工质量,因此,本条规定在安装前做好防腐层。但是,焊缝部位还需要经试压检查,因此,又规定焊缝部位应在安装后经试压合格才能防腐。

**7.1.10** 管底土质及回填土质应符合设计要求;管沟的沟底层应是原土层或是夯实的回填土,沟底应平整,坡度应顺畅;要求做垫层的管沟,其垫层材料、厚度、密实度等均应符合设计规定;对软弱管基以及特殊性腐蚀土壤应按设计要求处理,防止管道产生不

均匀下沉或腐蚀。

## 7.2 管段预制

**7.2.1** 管道轴测图是管道预制的加工图,可以核实材料的数量、规格和材质,在轴测图上可以标注好下料尺寸,减少施工差错,并确定好封闭管段,留出加工裕量或待实测的管段。所以本条规定应按管道轴测图规定的数量、规格、材质选配管道组成件。要求在预制好的管段上按轴测图标明管线号和焊缝编号,是为了方便在安装时“对号入座”。

**7.2.2** 自由管段和封闭管段选择的合理程度有如下三条标准,如果同时满足就是合理的:

1)能够调节设备安装造成的上下、左右、前后三个方位上的误差;

2)能够使已固定好的设备不受管道安装造成的拉应力或压应力影响;

3)选择自由管段与封闭管段应方便加工、运输、安装和测量作业。

**7.2.3** 预制管段加工尺寸的允许偏差,主要是根据实践经验总结而编写的。

**7.2.4** 管道内部清洁是施工质量好坏的重要标志,是投料试车一次成功的关键前提之一。预制完毕的管段,无论在存放期间还是运输过程中,外部脏物都容易进入管内,经常发生管道内部不干净而影响试车进程和产品质量。所以预制完毕的管段一定要保证内部清洁,并及时封闭管口。

## 7.3 钢制管道安装

**7.3.1、7.3.3、7.3.4** 法兰的密封是在螺栓和螺母紧固力的作用下,依靠垫片的变形,填满两法兰间接合部的空隙来实现的。因此法兰的密封效果取决于:



- 1 垫片的材料不同,大小不同,所需紧固力也不同;
- 2 两片法兰的平行度;
- 3 法兰的密封面。

所以此三条分别对法兰密封面、法兰连接的平行度和螺栓的紧固方法按以上原则提出了要求。

第 7.3.4 条依据 ASME B31.3,规定“所有螺母应全部拧入螺栓”。螺栓与螺母宜齐平的原因如下:

- 1)外露螺纹由于油漆、生锈或碰损等原因拆卸困难,检修时经常需要切割,浪费很大;
- 2)外露螺纹对螺栓连接的强度并无意义,却增加装卸的工作量;
- 3)因螺栓的总长增加,多耗钢材,增加切削加工量,提高了成本。

**7.3.2** 对于大直径的中低压管道的密封垫片采用斜口搭接,是要求在接口处将两垫片的接触面削薄,使之重叠且平整,以保证垫片接口处的密封性能。

**7.3.7** 高温或低温管道在进入工作状态后,由于管道温度升高或降低而引起胀缩,致使常温时紧固的螺栓松动,如果时间太久就可能使法兰垫片或绝热层遭到破坏,所以本条提出在试运行时应进行热态紧固或冷态紧固的要求。

**7.3.8** 本条第 1~3 款的内容,是依据 ASME B31.3 的内容增补的。

**7.3.17** 相关行业(如电力行业)标准对蠕胀测点和监察管段的规定很具体,本次修订认为原规范的内容不全面,故予以删除,而定性规定为按设计文件和相关标准的规定安装。

**7.3.18** 尽管合金钢管道元件在使用前进行了材质和标记的检查,但本条仍要求在安装完毕后再检查材质标记,是为了防止管道在安装过程中的错用。

## 7.4 连接设备的管道安装

**7.4.2** 本条是管道与动设备连接时的要求,与原规范比较,增加

了转速小于 3000r/min 时法兰平行度和同心度的要求,因为转速小于 3000r/min 的动设备在石油化工等行业比较普遍。

对于管道与动设备的最终连接处,单机试车前在联轴器上架设百分表检查,若位移值不符合要求,则应进行调整,合格后方可试车。

**7.4.3** 本条文引自《工业金属管道设计规范》GB 50316—2000 (2008 版)第 11 章“设计对组成件制造、管道施工及检验的要求”,系根据以往施工中经常出现的此类问题而增加的内容,要求各专业施工人员应多了解有关与工艺管道设计及设备布置等方面的要求,采取措施保证工程质量,避免发生事故。

## 7.5 铸铁管道安装

**7.5.2、7.5.3** 这两条依据《给水排水管道工程施工及验收规范》GB 50268—2008,对原规范进行的改写。

**7.5.4** 刚性接口允许转角的规定依据《石油化工给水排水管道工程施工及验收规范》SH 3533—2003;柔性接口允许转角的规定依据《给水排水管道工程施工及验收规范》GB 50268—2008。

**7.5.6~7.5.8** 这几条主要依据《给水排水管道工程施工及验收规范》GB 50268—2008 进行的增补。第 7.5.7 条的规定是为防止已安装好的接口拔出或错位,也可采取其他措施保证已安装好的接口不发生错位。

## 7.6 不锈钢和有色金属管道安装

**7.6.2~7.6.4** 奥氏体不锈钢和有色金属管道大多数用于各种耐腐蚀性介质或在高温、低温等特殊条件下使用,因而它们在生产安装中应考虑的共同点是如何保护其管道表面在搬运、存放、切割加工、焊接和安装过程中不造成机械损伤和被污染(如铁离子或氯离子等杂质污染),以免影响其使用性能。铝质较软,表面容易受到损伤;钛材表面的损伤会破坏其表面致密的氧化膜而影响耐腐蚀性,

也难免在施工过程中受到不同程度的铁污染；奥氏体不锈钢和镍基合金与碳钢接触容易产生渗碳现象，降低抗晶间腐蚀性能；另外含氯、硫等元素的物质也会对不锈钢和有色金属造成一定的损害。所以此三条的规定，是提醒施工人员在不锈钢和有色金属的搬运、安装过程中应引起注意，既要防止机械损伤，又要避免含碳、铁、氯、硫等物质的污染。

**7.6.7** 非金属垫片的氯离子含量不超过 50ppm 时，对不锈钢无腐蚀作用，在编写国家标准《工业管道工程施工及验收规范》（金属管道篇）GBJ 235—82 时已经做过实验，实验报告的定量结论可以应用。镍及镍合金具有与不锈钢相似的氯离子腐蚀机理与腐蚀程度。

## 7.7 伴热管安装

**7.7.1** 本条规定的“自行排液”，是指在不加任何外力的情况下，使冷凝液能够自行排出，而不是“排净”。

**7.7.2** “水平伴热管宜安装在主管的下方一侧或两侧，或靠近支架的侧面”。下方的一侧是单管伴热，两侧是双管伴热。

**7.7.4** 因石棉制品国家已淘汰使用，故删除原规范中的“石棉垫”。

**7.7.5** 一般情况下，主管设置法兰是为了拆卸方便，便于检修，因此，在主管法兰处，伴热管也应相应的设置法兰或其他可拆卸的连接件（如活接头等），以便与主管的拆卸工作相协调。

## 7.8 夹套管安装

**7.8.5** 水平夹套管的连通管为防止存液，安装时应注意：若输送汽态介质，应高进低出；若输送液态介质，应低进高出。连通管应焊在夹套的两端。

**7.8.6** 本条是对原规范相关内容的改写，增加了同一位置支承块的数量及安装的位置，以不妨碍管内介质的流动为原则。

## 7.9 防腐蚀衬里管道安装

**7.9.3** 本条按原规范第 6.8.2 条改写。增加了对损坏衬里层的处理要求,当有损坏时,应进行修补或更换。

## 7.10 阀门安装

**7.10.3** 本条按原规范第 6.9.4 条改写。关于底层焊接方法的采用,将“宜”改为“应”,其理由是在焊接时一要保证阀门内部清洁,二是要避免阀座产生变形,氩弧焊是比较理想的方法。

**7.10.6** 本条第 2、3 款内容是依据特种设备安全技术规范《安全阀安全技术监察规程》TSG ZF001—2006 增加的。

**7.10.7** 根据《安全阀安全技术监察规程》TSG ZF001 的规定,安全阀在使用前的校验(本规范第 4.2.11 条规定)和投入使用时的调整应由有资质的检验单位进行,无相应资质的施工单位不能进行此项工作。

## 7.11 补偿装置安装

**7.11.1** 补偿装置的安装必须持慎重的态度,应避免安装不当造成事故。所以本节对各种型式的补偿装置均要求符合设计文件、产品技术文件和相关标准的规定。其中,产品技术文件对安装更为重要,故要求产品技术文件至少提供以下技术数据:安装长度和重量、冷拉值、附加支架或约束的要求、操作时不保温的元件或部位、最大试验压力等。

**7.11.2** 本条第 2 款和第 3 款为新增内容,对膨胀弯管的预拉伸或压缩提出要求。

**7.11.3** 波纹管膨胀节作为一种良好的变形补偿元件,在管道上的应用越来越广泛。本次修订根据波纹管膨胀节的相关专业标准、制造厂的产品技术文件和现场安装经验,改写了原规范第 6.10.3 条,增补了一些安装要求,如本条第 4、5 款内容。

## 7.12 支、吊架安装

**7.12.4** 管道固定支架是为保证合理分配补偿器间的管道热膨胀量而设置的,当温度变化引起管道膨胀或收缩时,固定支架能防止管道在该点发生位移。与补偿装置配套的固定支架应在预拉伸(压缩)前固定,以使补偿装置发挥应有的作用。在无补偿装置有位移的直管段上只能安装一个固定支架,否则会阻碍位移。

**7.12.5** 由于现场施工的随意性较大,常发生在滑动支架底板处随意点焊的行为,影响管道的热胀冷缩。所以本条增加了“不得在滑动支架底板处临时点焊定位,仪表及电气构件不得焊在滑动支架上”。

**7.12.10** 由于现场对管道支、吊架的安装经常不重视,因支、吊架安装不当造成的事故不少。所以本条强调管道安装完毕后,不仅要按设计文件规定逐个核对支、吊架的形式和位置,而且还应填写“管道支、吊架安装记录”。

## 7.13 静电接地安装

**7.13.2** 管道系统的防静电要求,由设计文件根据工况条件和相关的静电接地设计标准提出,本次修订删除了原规范中“静电对地电阻值超过  $100\Omega$  时,应设两处接地引线”的规定,提出“接地电阻值、接地位置及连接方式应符合设计文件的规定”。

**7.13.3** 本条根据相关静电接地设计标准和现场施工经验,提出不锈钢和有色金属管道当采用导线跨接或接地引线时应采取的连接方法。

**7.13.4** 本条规定了静电接地的材料或元件,在安装前不得涂漆,以使导线接触面接触良好,提高导电性能。

## 8 管道检查、检验和试验

### 8.1 一般规定

**8.1.1** 管道焊缝在进行无损检测之前,焊缝及其附近的表面应经外观质量检查合格,否则会影响无损检测结果的正确性和完整性,造成漏检,或给评定带来困难。

如射线检测,焊缝的表面缺陷将直接反映在底片上,会掩盖或干扰焊缝内部缺陷的影像,造成焊缝内部缺陷漏检,或形成伪缺陷,给缺陷的评定和返修带来困难,必要时应进行适当的表面修整。无损检测专业标准《承压设备无损检测》JB/T 4730—2005对焊缝的检测表面质量均有要求。

**8.1.2** 管道焊缝无损检测时,应根据检测目的,结合管道工况、材质和安装工艺的特点,正确选用无损检测实施时间。对于有延迟裂纹倾向的材料,如低合金高强度钢,焊后容易产生延迟冷裂纹,该延迟裂纹不是焊后立即产生,而是在焊后几小时至十几小时或几天后才出现。若无损检测安排在焊后立即进行,就有可能使容易产生延迟裂纹材料的焊缝检测变得毫无意义。因此,本规范规定:有延迟裂纹倾向的材料,无损检测应至少在焊接完成24h后进行。这里的24h是最低要求。

**8.1.3** 有再热裂纹倾向的材料(如铬钼中、高合金钢),要求无损检测在热处理后进行,主要是因为这类材料属于再热裂纹敏感的材料,在焊接和热处理之后都有出现再热裂纹的可能。

### 8.2 外观检查

**8.2.1** 外观检查贯穿于管道组成件和支承件的检查验收、管道加工、制作、焊接、安装、检查、检验和试验的全过程。外观检查是指直接目视检查,外观检查可借助放大镜、辅助白炽光来帮助检查。

**8.2.2** 工程设计文件或焊接工艺规程所述的有特殊要求的焊缝,是指要求焊后缓冷的焊缝。这类焊缝可在缓冷后进行外观检查,不应误解为可以不检查。

### **8.3 焊缝表面无损检测**

**8.3.1** 角焊缝一般不采用射线检测,超声波检测也使用的比较少。基于我国目前的现场焊接技术及管理状况,本条对承插焊焊缝、支管连接焊缝(对接式支管连接焊缝除外)和补强圈焊缝、密封焊缝、支吊架与管道直接焊接的焊缝,以及管道上的其他角焊缝,提出除设计文件另有规定外,应按《工业金属管道工程施工质量验收规范》GB 50184—2010 的有关规定进行磁粉或渗透检测的要求。是做磁粉检测还是做渗透检测,由设计规定;设计无规定时,选择表面无损检测方法的原则是:磁粉检测主要用于铁磁性材料表面和近表面缺陷的检测;渗透检测主要用于非多孔性金属材料和非金属材料表面开口缺陷的检测。

**8.3.2** 《承压设备无损检测》JB/T 4730—2005 是我国锅炉、压力容器、压力管道无损检测的指定标准。本规范涉及压力管道工程,故统一采用该标准。

### **8.4 焊缝射线检测和超声检测**

**8.4.2** 本条对焊接接头内部质量无损检测方法的选择提出了要求。对名义厚度小于等于 30mm 的对接环缝要求采用射线检测;对名义厚度大于 30mm 的对接环缝允许采用超声检测,这是考虑到射线的穿透能力,以及超声检测对发现裂纹性缺陷敏感性强的特点。这与欧盟标准 EN13480 的要求是类同的。当采用超声检测代替射线检测时,由于超声检测对检验人员判断缺陷的技能要求较高,对检测表面的质量要求较高,且不能像射线检测那样留底片备查。但随着智能超声检测技术的发展,目前超声图像的存档备查也已可能。考虑到管道现场检测条件的限制,允许用超声检

测代替射线检测,但必须经设计和建设单位同意。

**8.4.3** 关于焊缝的射线检测和超声波检测的方法执行标准问题,考虑目前国内压力管道已经统一执行《承压设备无损检测》JB/T 4730—2005 标准,本规范也作相应的变动,以保持与压力管道安全监察工作的一致。《承压设备无损检测》JB/T 4730—2005 对不同类型的材料和焊缝(环缝、纵缝)提出的质量等级评定依据更具有可操作性。

关于射线检测和超声检测的技术等级,《承压设备无损检测》JB/T 4730—2005 规定:射线检测技术等级分为 A、AB、B 三个级别,其中 A 级最低,B 级最高。超声检测的技术等级分为 A、B、C 三个级别,其中 A 级最低,C 级最高。射线和超声检测技术等级的选择应根据管道的重要程度,由相关标准及设计文件规定。

各类射线对人体有害,对环境也有一定的污染作用。因此操作人员应按规定进行安全操作防护。

## 8.5 硬度检验及其他检验

**8.5.1** 焊缝经热处理消除应力后的直接结果就是热处理区域的硬度降低。对于现场施工的管道焊缝,测定焊缝及热影响区的硬度是检验热处理效果最简便、有效而且通行的一种方法。本条要求硬度检查的范围包括焊缝及热影响区。对于弯管制作热处理后的硬度检查,应尽可能在变形量较大之处。

**8.5.2** 对于经过热处理的管道组成件和焊缝,当检查发现热处理温度自动记录曲线存在问题,或硬度检验结果存在异常情况时,应进一步查明原因,确定是否需要重新进行热处理。一般要考虑下面两种情况:

1 当热处理记录曲线和硬度值均不合格时,应重新进行热处理。

2 如果热处理记录曲线正常而硬度值不合格,或硬度值虽合格但热处理记录曲线异常,或重新热处理后的硬度值仍不合格时,可进一步通过金相分析或残余应力测试等其他检测手段进行复查与评估,以确定是否需要重新进行热处理。



## 8.6 压力试验

**8.6.1** 本条规定压力试验一般应在管道安装完毕、热处理和无损检测合格后进行。如果在压力试验合格后进行焊接修补或增添物件时,就要考虑是否重新进行压力试验。

ASME B31.3 规定压力试验应以液体为介质,对气压试验限制甚严。本条根据 ASME B31.3 的规定及现场施工经验,允许在采取周密的安全措施前提下,将气压试验压力限定为小于等于 0.6 MPa,如超过此界限,就必须按本规范第 8.6.2 条第 2 款的规定由设计文件提出和经建设单位同意。

由于脆性材料的破坏是无塑性变形的过程,且该材料的脆性转变温度较高,而气压试验的最大风险在于温度过低,故本条第 2 款列为强制性条文。

**8.6.2** 本条参考 ASME B31.3 规定了压力试验替代的四种情况,但均应经设计和建设单位同意:

1 对 GC3 级管道,由于工况使用条件较低,施工条件不允许时可结合试车用管道输送的流体进行压力试验。对于气体输送介质的管道,由于是气压试验,所以应进行预试验。

2 对于设计压力大于 0.6 MPa 的管道,当建设单位或设计认为液压试验不切合实际时(这里的“不切合实际”,主要是指设计未考虑充水载荷或生产中不允许残留微量水迹的情况),才考虑由气压试验来代替液压试验。

3 如考虑到气压试验的危险性,也可用液压-气压试验来代替。但液压-气压试验时,有时由于管道的上下落差很大,被液体充填部分的管道要考虑液体的静压。

4 当业主和设计单位认为存在下列情况时,可采用本规范第 8.6.2 条第 4 款规定的检验方法代替液压试验和气压试验:

1) 试验会损害衬里或内部隔热层,或会污染生产流程造成危险、腐蚀性、存在的湿气无法使用等;

2) 试验会出现贮存在系统中的能量释放的巨大危险(气压试验的危险性随着压力和盛装体积的增大而增加);

3) 液压和气压试验期间由于低的金属温度可能会出现脆性断裂的危险。

本规范之所以要强调替代试验应取得业主和设计单位的同意,是因为业主是安全生产的责任主体,而设计单位应对所设计管道的安全可靠性负责。

“带压密封技术”是专门研究原密封结构失效后,怎样在流体介质外泄的情况下,迅速在泄漏缺陷部位重新建立密封体系的一门技术。“预保带压密封夹具”由夹具、密封注剂、专用注射工具等组成,其基本原理是:密封注剂在人为外力的作用下,被强行注射到夹具与泄漏部位部分外表面所形成的密封空腔内,逐步形成止住泄漏的工作密封比压,实现带压密封目的。可广泛应用于工业装置中有流体泄漏的部位,是保证连续化生产企业稳定、安全生产的重要应急维修手段之一。当未经液压和气压试验的管道焊缝或法兰密封部位发生泄漏时,使用预保带压密封夹具来完成带压密封作业,直到消除泄漏事故。

**8.6.3** 压力试验必须在管道的加工制作、焊接、安装、检验全部完成后进行。在检查时,必须持设计图纸在现场与实物逐项核对,以确保工程质量与图纸、相关质量标准相符。本条根据 ASME B31.3 规定压力试验前应具备的条件,结合国内的实际情况做了一些补充要求。

**8.6.4** 本条是对液压试验的有关规定。

1 液压试验是常用的首选方法,液压试验压力具有裂纹尖端钝化以及热预应力等有利效应,并能降低在压力试验后管道使用中裂纹扩展和脆性断裂的危险。

5 管道的设计温度高于试验温度时,由于设计温度下材料的许用应力低于试验温度下的许用应力,所以在确定试验压力时应予以补偿,补偿系数为 $[\sigma]_T/[\sigma]^1$ 。本规范提出了试验压力的换算公式。为了确保安全试压,本条作了两条规定:一是补偿系数不得

大于 6.5;二是按该试验压力在试验温度条件下产生的应力可能会超过材料的屈服限,所以对试验压力提出限制条件,要求在压力试验时管道任一点的周向应力或轴向应力均不得超过试验温度下材料的屈服强度。一旦试验压力在试验温度下产生超过屈服强度的应力时,应将试验压力降至不超过屈服强度时的最大压力。

**6** 管道和设备组合在一起进行压力试验时,或者管道试验时无法将设备隔离开时,参照 ASME B31.3 确定试验压力的原则是兼顾管道和设备的试验压力,就低不就高。当管道试验压力等于或小于设备试验压力时,应按管道试验压力试验。当管道试验压力大于设备的试验压力,规定试验压力可以降低至设备试验压力,但前提是“设备的试验压力大于按式(8.6.4)计算的管道试验压力的 77%时,经设计或建设单位同意”。

**11** 该款规定试验压力下的 10min 稳压时间为最短稳压时间,具体因试验管道系统的实际情况而定。升压时应逐级缓慢加压,检查时应将试验压力降至设计压力。

**8.6.5** 气压试验有释放能量的危险,必须特别注意使气压试验时脆性破坏的机会减至最低程度,所以规定气压试验压力为设计压力的 1.15 倍(ASME B31.3 规定为设计压力的 1.1 倍);同时还要求事先进行预试验,试验时采取装有超压泄放装置等安全措施。

**8.6.6** 哪些管道应做泄漏性试验,应由设计文件根据管道系统输送介质的性质来确定。

本条第 1 款依据《压力管道安全技术监察规程——工业管道》TSG D0001—2009 做了强制性条文的规定:“输送极度和高度危害介质以及可燃介质的管道,必须进行泄漏性试验”。而对于其他管道,则应根据实际情况由设计区别对待。

泄漏性试验时结合试车工作一并进行,可解决另外寻觅升压设备或气源问题,既简化了程序,又节省了能源。

**8.6.7** 真空度试验应在温度变化较小的环境中进行,当系统内真空度达到设计要求时,应停止抽真空,进行系统 24h 增压率考核。

## 9 管道吹扫与清洗

### 9.1 一般规定

**9.1.1** 管道的吹扫与清洗是指在压力试验合格以后,对指定的管道系统以气体进行吹扫,或以液体进行清洗,以使管道的内部清洁度达到设计文件规定的要求。第一,管道试压合格是施工单位和建设单位交接管道工程的界限;第二,吹扫工作是在压力下进行的,管道在吹扫前应试压合格。

**9.1.2** 人工清理的管道,其口径应使普通人能够自由进出,所以定为公称直径大于等于 600mm。

非热力管道及其支承,因设计未考虑热膨胀等因素,所以不得采用蒸汽进行吹扫。

**9.1.7** 本条根据管道吹洗实践经验编写。临时管道施工应与正式管道一样,符合本规范规定的焊接要求和清洁度要求,以提高吹扫清洗效果,缩短吹扫清洗周期。

**9.1.8** 在管道吹扫工作中,过去曾发生过人身伤害事故,故专设此条。

**9.1.10** 为保护水资源和生态环境,防治污染和其他公害,保障人体健康,一切排污单位的生产污染物排放,应按现行国家标准《污水综合排放标准》GB 8978—1996 的规定执行。

### 9.2 水 冲 洗

**9.2.1** 水中氯离子含量的规定见本规范第 4.2.3 条说明。

**9.2.3** 为防止排水时形成负压损坏设备和管道,根据国外工程公司的试车手册有关条款和工程实际做法编写此条。

**9.2.5** 本条根据工程实践经验编写。高压水冲洗,利用专门高压

冲洗泵或生产装置的高扬程离心泵作动力,驱使“后喷式”喷头产生高压水柱流,强力冲刷附着在管壁上的铁锈、污垢及其他杂物,冲洗效果十分明显。

### 9.3 空气吹扫

**9.3.1** 本条根据工程实践经验编写。间断性吹扫即“蓄气”吹扫,以容器蓄气,间断吹扫,效果不好,吹扫周期长,是一种不得已的措施,应尽量避免。当采用输送其他介质的压缩机时,应注意介质的设计比重,并应在征得制造厂的同意后方可使用。

**9.3.4** 本条根据工程实践经验编写。为提高大系统、大口径管道空气吹扫效果,可采用“空气爆破法”进行吹扫。采用“空气爆破法”吹扫时,其排气管应引至室外并具有牢固的支承,以承受空气排放时的反冲力。排气管应倾斜朝上并悬挂明显标志,排气口周围应设置禁区。在进行爆破作业时,严禁无关人员进入禁区,确保人身安全。空气爆破吹扫,需重复进行数次,吹扫效果明显。

### 9.4 蒸汽吹扫

**9.4.2** 蒸汽吹扫时,临时管道受高温、高压和冲击,受力情况复杂,存在着发生事故的潜在危险。为确保安全,参照 ASME B31 提出。临时管道应按本规范的要求进行焊接、安装、检验和试验。

**9.4.4** 暖管的目的是平衡应力和防止水击。

**9.4.5** 在蒸汽吹扫工作中,由于管道上易燃物未清理干净,曾多次引发火灾,造成不同程度的经济损失。当吹扫管道附近有正在输送可燃流体的管道时,也应当注意防护,防止可能漏出的可燃物与正在吹扫的管道接触。

**9.4.6** 本条根据现场实践经验编写,轮流吹扫可提高吹扫效率。

### 9.5 脱脂

**9.5.1~9.5.8** 这几条为新增内容,采纳吸收了国家化工行业标

准《脱脂工程施工及验收规范》HG 20202—2000 的部分条款。

## 9.6 化学清洗

9.6.2 管道化学清洗与无关设备、管道实施隔离,目的是防止酸洗液进入无关系统造成事故。

9.6.3 酸洗液配方与材料品种、锈蚀程度、环境温度等因素密切相关,清洗液配方应经过试验鉴定,慎重使用,以保证金属表面不受腐蚀损伤。

9.6.5 充氮是一项维护管道清洁度行之有效的保护措施。

## 9.7 油清洗

9.7.1 决定油清洗周期的最重要因素是油洗前的预处理工序。对于碳钢管道、设备,在清洗前应进行彻底的机械清理和酸洗除锈、碱洗中和,以缩短油清洗周期。否则其所附着的杂质,将会在清洗过程中不断脱落,延长清洗时间(正常情况下为 20d 左右)。

9.7.2 本条根据现场实践经验编写。经酸洗钝化或蒸汽吹扫合格的油管道,宜在两周内进行油清洗,以避免因间隔时间过长而导致管道内表面氧化生锈。

9.7.3 本条根据现场实践经验编写。润滑油管道在冬季或环境温度较低条件下进行油清洗时,由于油温低粘度大,导致清洗流速低、清洗效果差。可利用在线预热器或若干组 5kW 电热丝对油管路进行加热,使油温逐渐由环境温度升至运行温度,从而提高油清洗效率。

## 10 工程交接

**10.0.1、10.0.2** 工程交接验收是指建设单位对已竣工工程的验收。施工单位所承包的工程按合同全部完成并经检验合格后方可验收。管道工程一般不单独验收,除非是施工单位仅承包管道工程。

**10.0.3** 工业金属管道工程一般与其他专业工程一起组成一个交工单元(交工单元既可以按单位工程,也可以按分部工程)。提交的交工技术文件应按交工单元整理、分类和汇总,除附录 A 列出的施工记录和试验报告的参考格式和内容外,管道绝热施工检查记录参见《工业设备及管道绝热工程施工规范》GB 50126—2008;安全阀校验报告参见《安全阀安全技术监察规程》TSG ZF001—2006;焊缝返修检查记录参见《现场设备、工业管道焊接工程施工规范》GB 50236—2011。工业金属管道工程在施工阶段会出现设计变更,因此要提交竣工图和设计修改文件,以保证管道工程交工时的竣工图与实际一致。

对不进行无损检测的管道,可采用焊缝标识图对焊缝进行标识,目的是对焊缝的焊接有可追溯性。

**10.0.4** 根据现场经验,不影响试车的尾工在所难免,应该允许在限定条件下的验收。





S/N:1580177·572



统一书号:1580177·572

---

定 价:24.00 元